



СВЕТИЛЬНИКИ SP-VINCI

ПРИМЕНЕНИЕ

- Светодиодный светильник SP-VINCI предназначен для организации локального освещения стен, лестниц, применения в интерьерном или архитектурном освещении только внутри помещений.

ОСОБЕННОСТИ

- Светильник имеет возможность поворота светоизлучателя относительно основания на угол 355°.
- Светильник имеет высокую светоотдачу и позволяет экономить до 90% электроэнергии, потребляемой лампами накаливания той же яркости.

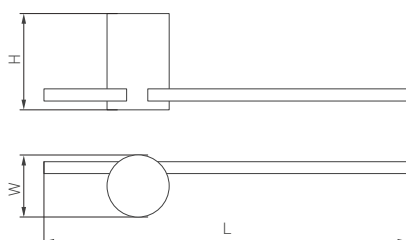


Рис. 1. Чертеж и габаритные размеры

ПАРАМЕТРЫ

Напряжение питания	AC 230 В
Частота питающей сети	50/60 Гц
Угол излучения	110°
Индекс цветопередачи	CRI>80
Степень пылевлагозащиты	IP20
Срок службы*	30 000 ч
Диапазон рабочих температур окружающей среды	0... +45 °C
Гарантийный срок	36 мес

* При соблюдении условий эксплуатации и снижении яркости не более чем на 30% от первоначальной.



МОДЕЛИ

Артикул	Наименование	Мощность	Световой поток	Размер	Цвет корпуса	Цветовая температура*	Цвет свечения
034170	SP-VINCI-S600x55-7W Day4000	7 Вт	260 лм	600×55×102 мм	черный	4000 К	Белый дневной, для жилых помещений
034171	SP-VINCI-S600x55-7W Warm3000					3000 К	Белый теплый, аналогичный лампе накаливания
035682	SP-VINCI-S600x55-7W Day4000	7 Вт	260 лм	600×55×102 мм	белый	4000 К	Белый дневной, для жилых помещений
035683	SP-VINCI-S600x55-7W Warm3000					3000 К	Белый теплый, аналогичный лампе накаливания
033550	SP-VINCI-S900x55-10W Day4000	10 Вт	370 лм	900×55×102 мм	черный	4000 К	Белый дневной, для жилых помещений
034169	SP-VINCI-S900x55-10W Warm3000					3000 К	Белый теплый, аналогичный лампе накаливания
035684	SP-VINCI-S900x55-10W Day4000	10 Вт	370 лм	900×55×102 мм	белый	4000 К	Белый дневной, для жилых помещений
035685	SP-VINCI-S900x55-10W Warm3000					3000 К	Белый теплый, аналогичный лампе накаливания

* Указано типовое значение.

УСТАНОВКА И ПОДКЛЮЧЕНИЕ

- Выкрутите 2 винта [1] и отделите основание [2] от светильника [3].
- Разметьте и просверлите отверстия для основания, вставьте в отверстия пластиковые дюбели.
- Пропустите обесточенный кабель электропитания [4] от сети АС 230 В через отверстие в основании [2].
- Закрепите на стене основание [2] шурупами [6], вкрутив их в пластиковые дюбели.
- Подключите кабель питания [4]. Соблюдайте порядок подключения проводов: — L, «фаза»; синий — N, «нейтраль»; желто-зеленый — PE, «заземление». Для обеспечения требуемой надежности и герметичности присоединять питание допускается 3-жильным кабелем круглого внешнего сечения от 6.5 до 12 мм², сечение жил проводников 0.5–2.5 мм².
- Закрепите светильник [3] на основании [2] винтами [1]. Перед закручиванием винтов во избежание замыкания проводов проверьте укладку сетевого кабеля.
- Выставьте угол светоизлучателя относительно основания, повернув поворотную часть [5] светильника.
- Включите питание светильника и проверьте его работоспособность.

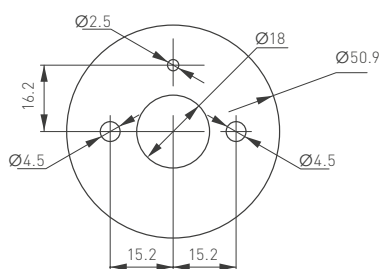


Рис. 2. Чертеж установочной площадки

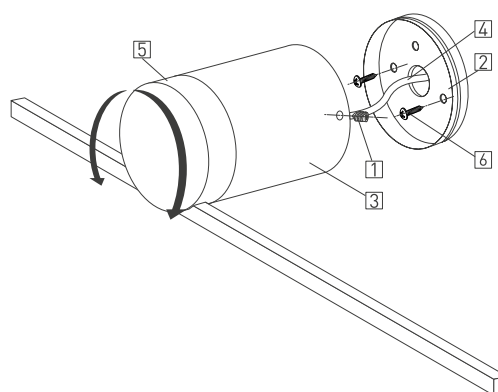


Рис. 3. Установка и подключение светильника