

## 6. СВЕДЕНИЯ ОБ УТИЛИЗАЦИИ

Выработавший свой срок службы светильник относится к отходам IV класса опасности (мало опасные). После окончания срока службы светильника его необходимо сдать в специализированную организацию, имеющую лицензию на право утилизации опасных отходов или отправить на завод-изготовитель.

## 7. ПРАВИЛА ХРАНЕНИЯ И ТРАНСПОРТИРОВКИ

Светильник поставляется упакованным в коробку из гофрокартона.

Светильники транспортируются всеми видами крытого транспорта в соответствии с правилами, действующими на каждом используемом виде транспорта.

Условия транспортирования в части воздействия механических факторов должны соответствовать условиям по ГОСТ 23216.

Условия транспортирования в части воздействия климатических факторов должны соответствовать условиям хранения 5 по ГОСТ 15150.

Сроки транспортирования должны входить в общий срок службы светильников и быть не более 3 месяцев.

Условия хранения светильника в упаковке изготовителя в части воздействия климатических факторов должны соответствовать условиям хранения 2 по ГОСТ 15150 и ГОСТ 23216.

Срок хранения светильника в упаковке изготовителя до ввода в эксплуатацию не более 12 месяцев в пределах общего срока службы.

## 8. ГАРАНТИЙНЫЕ ОБЯЗАТЕЛЬСТВА

Изготовитель гарантирует соответствие светильника техническим характеристикам при соблюдении потребителем условий эксплуатации, транспортирования, хранения и монтажа.

Гарантийный срок светильника составляет - **5 лет** со дня даты продажи, а в случае невозможности ее установления - с даты отгрузки покупателю. Производителем сроки гарантии могут быть увеличены.

Бесплатный ремонт, замена светильника(или его частей) в случае его неисправности в течение гарантийного срока осуществляется заводом-изготовителем при условии соблюдения потребителем условий транспортирования, хранения, монтажа и эксплуатации.

К гарантийному ремонту принимаются изделия, не подвергавшиеся разборке и конструктивным изменениям, не имеющие механических повреждений, при сохранении защитных наклеек, пломб, паспорта(копия) предприятия - изготовителя и упаковки.

Ремонт изделия(или его частей) осуществляет, непосредственно, завод-изготовитель или авторизованные СЦ (сервисный центр).

Для извещения о гарантийном случае Вы можете воспользоваться любым из вариантов:

- позвонить по номеру телефона **8 800-500-09-16**(бесплатно) и в тоновом режиме нажать кнопку «4». Вы будете перенаправлены на специалиста колл-центра гарантийной службы;
- сообщить на электронный адрес [service@fereks.ru](mailto:service@fereks.ru);
- заполнить форму обратной связи на сайте [www.fereks.ru](http://www.fereks.ru) в разделе "Гарантия и поддержка".

### СВИДЕТЕЛЬСТВО О ПРИЕМКЕ



ООО «ТОРГОВЫЙ ДОМ «ФЕРЕКС»

422624, Россия, Республика Татарстан, с. Столбище, ул. Совхозная, 4В

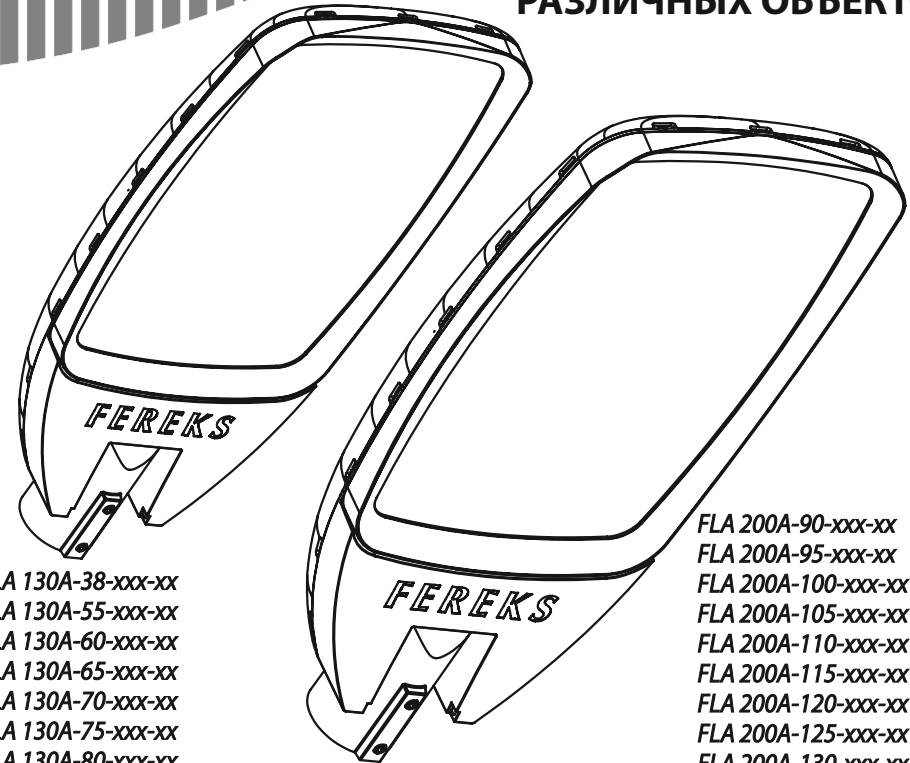
+7 (843) 784 10 13, 8 800 500 09 16

[www.fereks.ru](http://www.fereks.ru), [office@fereks.ru](mailto:office@fereks.ru)

# ФЕРЕКС

светодиодные решения

## УЛИЧНОЕ ОСВЕЩЕНИЕ, НАРУЖНОЕ ОСВЕЩЕНИЕ РАЗЛИЧНЫХ ОБЪЕКТОВ



FLA 130A-38-xxx-xx  
FLA 130A-55-xxx-xx  
FLA 130A-60-xxx-xx  
FLA 130A-65-xxx-xx  
FLA 130A-70-xxx-xx  
FLA 130A-75-xxx-xx  
FLA 130A-80-xxx-xx

FLA 200A-90-xxx-xx  
FLA 200A-95-xxx-xx  
FLA 200A-100-xxx-xx  
FLA 200A-105-xxx-xx  
FLA 200A-110-xxx-xx  
FLA 200A-115-xxx-xx  
FLA 200A-120-xxx-xx  
FLA 200A-125-xxx-xx  
FLA 200A-130-xxx-xx  
FLA 200A-135-xxx-xx  
FLA 200A-140-xxx-xx  
FLA 200A-145-xxx-xx  
FLA 200A-150-xxx-xx

## ПАСПОРТ

27.40.39-042-68724181-2017 ПС

# Светильник светодиодный серия FLA

EAC

РОССИЙСКАЯ ФЕДЕРАЦИЯ  
Республика Татарстан

ТАССР  
1920-2020

РУССКИЙ

## 1. ОБЩИЕ СВЕДЕНИЯ И НАЗНАЧЕНИЕ

Светильник светодиодный серии FLA(далее светильник) предназначен для освещения автомобильных дорог общего пользования, утилитарного наружного освещения, освещения производственных помещений, ангаров, промышленных территорий. Произведен по ТУ 27.40.39-042-68724181-2017, соответствует требованиям технических регламентов ТР ТС 004/2011, ТР ТС 020/2011, ТР ЕАЭС 037/2016.

## 2. ОСНОВНЫЕ ТЕХНИЧЕСКИЕ ХАРАКТЕРИСТИКИ

<b>Кривая силы света</b> Потребляемая мощность, Вт*	38; 55; 60; 65; 70; 75; 80 / 90; 95; 100; 105; 110; 115; 120; 125; 130; 135; 140; 145; 150
<b>Напряжение питающей сети переменного тока(АС), В</b>	100 - 305
<b>Частотой питающей сети переменного тока, Гц</b>	47-63
<b>Коэффициент мощности (cos φ), не менее</b>	0,96
<b>Потребляемый ток светильника, не более, А*</b>	0,2; 0,28; 0,31; 0,33; 0,38; 0,38; 0,41 / 0,46; 0,48; 0,51; 0,54; 0,56; 0,58; 0,61; 0,64; 0,66; 0,68; 0,71; 0,74; 0,76
<b>Световой поток светильника(CRI80; Tc=5000K), лм*</b>	6095(6184,6100); 8392(8515,8400); 9169(9306,9180); 9804(9950,9815); 10422(10574,10430); 11040(11200,11050); 11680(11860,11700) / 13889(14091,13900); 14523(14735,14535); 15188(15409,15200); 15894(16126,15907); 16596(16839,16610); 17236(17488,17250); 17885(18146,17900); 18485(18755,18500); 19159(19439,19175); 19829(20118,19845); 20423(20721,20440); 21083(21391,21100); 21732(22050,21750)
<b>Световой поток светильника(CRI70; Tc=5000K), лм*</b>	6485(6580,6490); 8930(9060,8938); 9756(9901,9768); 10431(10587,10443); 11089(11250,11097); 11746(11917,11757); 12428(12619,12449) / 14778(14993,14790); 15452(15678,15465); 16160(16395,16173); 16911(17158,16925); 17658(17917,17673); 18339(18607,18354); 19030(19037,19045); 19688(19955,19684); 20385(20683,20402); 21098(21406,21115); 21730(22047,21748); 22432(22760,22450); 23123(23461,23142)
<b>Класс защиты от поражения электрическим током</b>	.....I
<b>Класс светораспределения</b>	.....«П» - прямой
<b>Цветовая температура(Tc), К</b>	.....2700-6500
<b>Индекс цветопередачи</b>	.....CRI70;CRI80
<b>Тип кривой силы света(KCC).....W, WA-широкая осевая; WL-широкая боковая</b>	
<b>Температура эксплуатации, °С</b>	.....-40 до +50
<b>Вид климатического исполнения</b>	.....У1
<b>Степень защиты от воздействия окружающей среды</b>	.....IP66
<b>Корпус светильника</b>	.....сплав алюминия с полимерным покрытием
<b>Материал светопропускающей оболочки</b>	.....акриловое стекло
<b>Крепление</b>	.....консольное: Ø трубы 48/60мм
<b>Габаритные размеры светильника, (ДхШхВ)мм*</b>	.....560x250x105 / 660x315x125
<b>Масса светильника, кг*</b>	.....4,1 / 7,5
<b>Ресурс работы светильника, не менее, ч</b>	.....100 000

\* - для FLA 130A-38; FLA 130A-55; FLA 130A-60; FLA 130A-65; FLA 130A-70; FLA 130A-75; FLA 130A-80 / FLA 200A-90; FLA 200A-95; FLA 200A-100; FLA 200A-105; FLA 200A-110; FLA 200A-115; FLA 200A-120; FLA 200A-125; FLA 200A-130; FLA 200A-135; FLA 200A-140; FLA 200A-145; FLA 200A-150 (световой поток указан для KCC - W(WA,WL))

### Условное обозначение светильника



## 3. КОМПЛЕКТ ПОСТАВКИ

Светильник, шт.	.....1	Паспорт, шт.	.....1
Упаковка, шт.	.....1	Соединитель влагозащищенный IP67, шт.	.....1

## 4.ТРЕБОВАНИЯ ПО МОНТАЖУ И ЭКСПЛУАТАЦИИ

Монтаж и эксплуатация светильника должна производиться в соответствии с паспортом на изделие, а также «Правилами технической эксплуатации электроустановок потребителей».

Все работы по монтажу, замене, подключению светильника должны проводиться только при отключенном питающем напряжении.

При подключении проводов питания к светильнику необходимо обеспечить степень защиты соединения не ниже степени защиты светильника.

Перед вводом в эксплуатацию светильник должен быть заземлен, характеристики заземления должны соответствовать ГОСТ 12.1.030.

Проектной позицией (нормальным рабочим положением) светильника является положение, при котором его световой поток обращен в нижнюю полусферу.

При эксплуатации светильника его положение должно быть отрегулировано таким образом, чтобы глаз наблюдателя был максимально защищен от слепящего воздействия.

Эксплуатация светильника с поврежденной светопропускающей оболочкой не допускается.

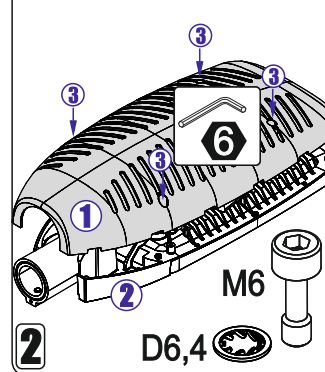
Не допускается эксплуатация светильника с поврежденной изоляцией проводов.

Нормы качества электроэнергии должны соответствовать требованиям ГОСТ 32144-2013.

## 5.ИНСТРУКЦИЯ ПО МОНТАЖУ И ПОДКЛЮЧЕНИЮ

### 1 Распакуйте светильник

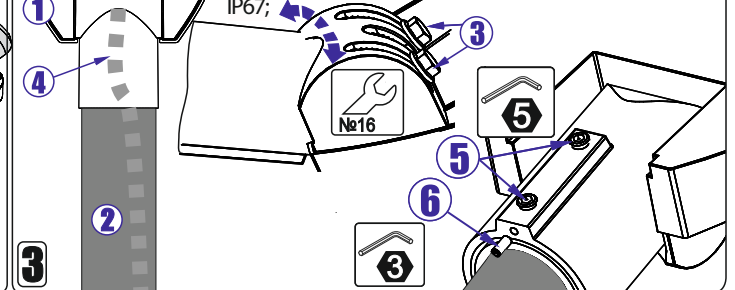
Снимите крышку 1 светильника 2 - выверните четыре винта 3.



1.Установите светильник 1 на консоль 2 (трубу Ø48/60 мм) до упора (предварительно выверните два болта 3 М10) и заведите питающий провод 4 внутрь;

2.Выберите необходимый угол наклона светильника и зафиксируйте его с помощью болтов 3 М10;

3.Настройте плоскость расположения с помощью встроенного пузырькового уровня и зафиксируйте светильник с помощью винтов 5, застопорите винтом 6;



### Подключение

Соединитель IP67\*\*

Момент затяжки 2-2,5 Н·м

FLA

Цвета проводов:  
 L-коричневый  
 N-синий  
 - желто-зеленый

8 мм  
 20 мм  
 не менее 3x1,0мм²

\*\* - в комплекте может отличаться от представленного на рисунке.

1 - "ФАЗА"  
 - "ЗЕМЛЯ"  
 N- "НОЛЬ"

~220В

### 5 Закройте крышку светильника и включите его.

### ВОЗМОЖНЫЕ НЕИСПРАВНОСТИ И СПОСОБЫ ИХ УСТРАНЕНИЯ

Светильник не включается (не светит)	Отсутствие питающего напряжения в электрической сети; Неисправен кабель питания светильника; Отсутствие контакта(соединений) проводов и клеммных зажимов; Неисправен LED-драйвер(блок питания) светильника;	Проверить наличие питающего напряжения в электрической сети; Проверить целостность кабеля питания; Проверить наличие контакта(соединений) проводов и клеммных зажимов; Обратитесь в сервисный центр или на завод-изготовитель;
Светильник включается (светит), но периодически мерцает	Переход LED-драйвера в аварийный режим из-за перепадов напряжения в сети; Неисправен LED-драйвер светильника;	Устранить проблемы в электрической сети; Обратитесь в сервисный центр или на завод-изготовитель;
Светильник светит тусклее, чем обычно	Частичный выход из строя светодиодного модуля светильника, LED-драйвера;	Обратитесь в сервисный центр или на завод-изготовитель;