

## СВЕТИЛЬНИКИ MAG-ORIENT-FLAT-FOLD

### ПРИМЕНЕНИЕ

- Светильники предназначены для установки в магнитную трековую систему (шинопровод) серии MAG-ORIENT.

### ОСОБЕННОСТИ

- Высокий индекс цветопередачи (CRI>90) обеспечивает максимальную различимость цветовых оттенков.
- Широкий угол светового луча для организации общей подсветки.
- Безопасное напряжение питания 48 В.

### ПАРАМЕТРЫ

Напряжение питания	DC 48 В
Индекс цветопередачи	CRI>90
Угол излучения	80°
Степень пылевлагозащиты	IP20
Возможность диммирования	Да, для версии с поддержкой протокола DALI*
Класс защиты от поражения электрическим током	III
Срок службы**	30 000 ч
Диапазон рабочих температур окружающей среды	-20... +40 °C
Гарантийный срок	36 мес

\* Требуется применение специального контроллера.

\*\* При соблюдении условий эксплуатации и снижении яркости не более чем на 30% от первоначальной.

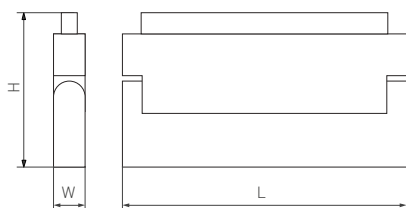


Рис. 1. Чертеж и габаритные размеры



## МОДЕЛИ

Артикул	Модель	Мощность, потребляемая от сети AC 230 В	Световой поток	Размеры корпуса, LxWxH	Возможность диммирования	Вес	Цветовая темп-ра*	Цвет свечения
034657	MAG-ORIENT-FLAT-FOLDS195-6W Day4000	6 Вт	375 лм	195×23×107 мм	нет	250 г	4000 К	Белый дневной, для жилых помещений
034658	MAG-ORIENT-FLAT-FOLDS195-6W Day4000 DALI				да			
034659	MAG-ORIENT-FLAT-FOLDS195-6W Warm3000		370 лм		нет			
034660	MAG-ORIENT-FLAT-FOLDS195-6W Warm3000 DALI				да			
034661	MAG-ORIENT-FLAT-FOLDS230-12W Day4000	12 Вт	760 лм	231×23×107 мм	нет	400 г	4000 К	Белый дневной, для жилых помещений
034662	MAG-ORIENT-FLAT-FOLDS230-12W Day4000 DALI				да			
034664	MAG-ORIENT-FLAT-FOLDS230-12W Warm3000		750 лм		нет			
034663	MAG-ORIENT-FLAT-FOLDS230-12W				да			

\* Указано типовое значение.

## УСТАНОВКА И ПОДКЛЮЧЕНИЕ

- Установите светильник в необходимом месте шинпровода, как показано на рисунке 2.
- Правильно установленный светильник будет удерживаться в шинпроводе с помощью магнитов.
- При необходимости допускается передвинуть светильник правее или левее на небольшое расстояние (15–20 мм) вдоль шинпровода до необходимого положения.
- Отрегулируйте положение излучателя, наклонив его на требуемый угол.
- Для извлечения светильника захватите его открытые грани пальцами и, преодолевая усилие магнитного крепления, потяните в направлении, противоположном плоскости крепления. Светильник отсоединится от шинпровода.

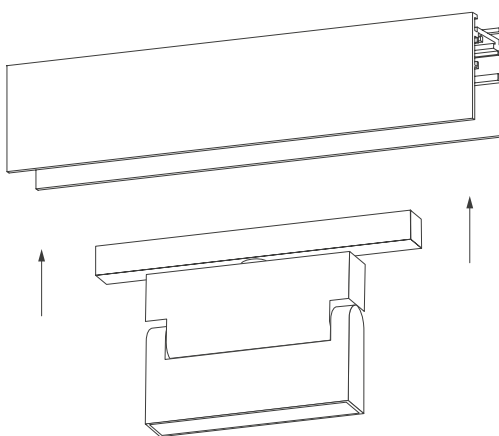


Рис. 2. Установка светильника