

6. СВЕДЕНИЯ ОБ УТИЛИЗАЦИИ

Выработавшие свой срок службы светодиодные светильники без аккумуляторов относятся к отходам IV класса опасности (мало опасные), аккумуляторы - к отходам III класса опасности (умеренно опасные). После окончания срока службы их необходимо сдать в специализированную организацию, имеющую лицензию на право утилизации опасных отходов или отправить на завод-изготовитель.

7. ПРАВИЛА ХРАНЕНИЯ И ТРАНСПОРТИРОВКИ

Светильник поставляется упакованным в коробку из гофрокартона.

Светильник транспортируется всеми видами транспорта в соответствии с правилами, действующими на каждом используемом виде транспорта.

Условия транспортирования в части воздействия механических факторов должны соответствовать условиям по ГОСТ 23216.

Условия транспортирования в части воздействия климатических факторов должны соответствовать условиям хранения 5 по ГОСТ 15150.

Сроки транспортирования должны входить в общий срок службы светильников (не более 3 месяцев).

Условия хранения светильника в упаковке изготовителя в части воздействия климатических факторов должны соответствовать условиям хранения 2 по ГОСТ 15150 и ГОСТ 23216.

Срок хранения светильника в упаковке изготовителя до ввода в эксплуатацию не более 12 месяцев в пределах общего срока службы.

8. ГАРАНТИЙНЫЕ ОБЯЗАТЕЛЬСТВА

Изготовитель гарантирует соответствие светильника техническим характеристикам при соблюдении потребителем условий эксплуатации, транспортирования, хранения и монтажа.

Гарантийный срок светильника составляет - 5 лет (со дня даты продажи, а в случае невозможности ее установления - с даты отгрузки покупателю (производителем сроки гарантии могут быть увеличены)).

Бесплатный ремонт, замена светильника (или его частей) в случае его неисправности в течение гарантийного срока осуществляется заводом-изготовителем при условии соблюдения потребителем условий транспортирования, хранения, монтажа и эксплуатации.

К гарантийному ремонту принимаются изделия, не подвергавшиеся разборке и конструктивным изменениям, не имеющие механических повреждений, при сохранении защитных наклеек, пломб, паспорта (копия) предприятия - изготовителя и упаковки.

Ремонт изделия (или его частей) осуществляет, непосредственно, завод-изготовитель или авторизованные СЦ (сервисный центр).

Для извещения о гарантийном случае Вы можете воспользоваться любым из вариантов:

- позвонить по номеру телефона **8 800-500-09-16** (бесплатно) и в тоновом режиме нажать кнопку «4».
- Вы будете перенаправлены на специалиста колл-центра гарантийной службы;
- сообщить на электронный адрес service@fereks.ru;
- заполнить форму обратной связи на сайте www.fereks.ru в разделе "Гарантия и поддержка".

СВИДЕТЕЛЬСТВО О ПРИЕМКЕ

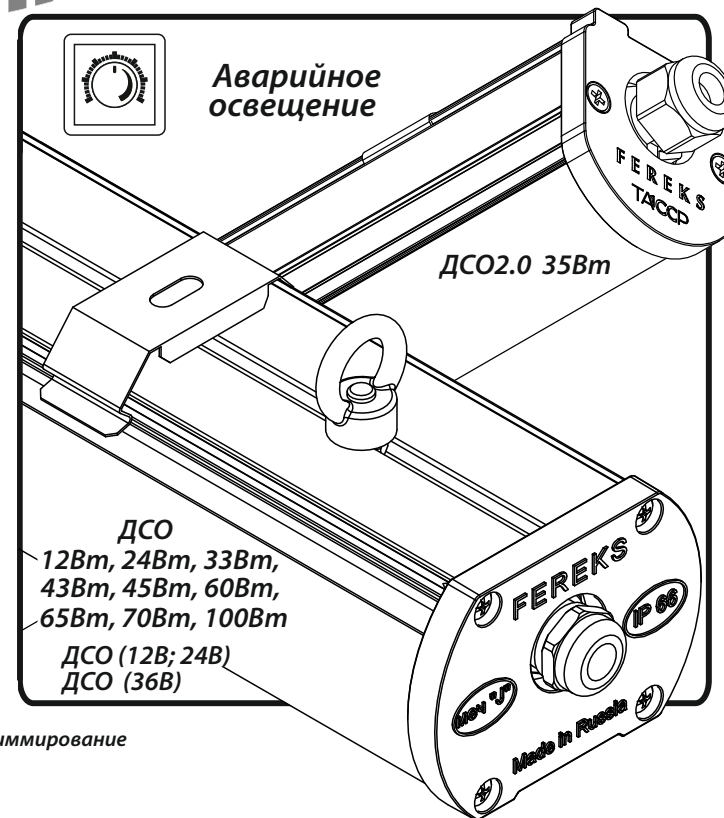


ООО «ТОРГОВЫЙ ДОМ «ФЕРЕКС»
 422624, Россия,
 Республика Татарстан,
 с. Столбище, ул. Совхозная, 4В
 +7 (843) 784 10 13, 8 800 500 09 16
www.fereks.ru, office@fereks.ru

ФЕРЕКС

светодиодные решения

ОСВЕЩЕНИЕ
 ПРОИЗВОДСТВЕННЫХ,
 ТОРГОВЫХ И ОБЩЕСТВЕННЫХ
 ПОМЕЩЕНИЙ



Диммирование

Опция - функция контроля и управления аварийным освещением *Telemando* (для ДСО с аварийным блоком)

ПАСПОРТ

Светильник светодиодный серия ДСО



РОССИЙСКАЯ ФЕДЕРАЦИЯ
 Республика Татарстан

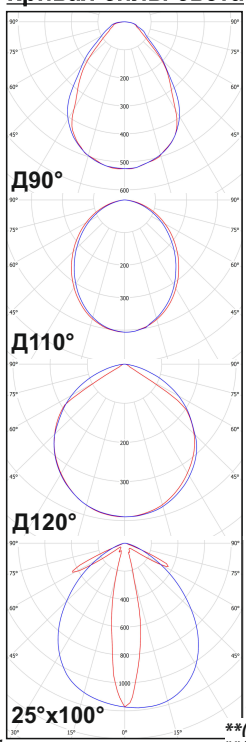


РУССКИЙ

1. ОБЩИЕ СВЕДЕНИЯ И НАЗНАЧЕНИЕ

Светильник светодиодный серии ДСО (далее светильник) предназначен для освещения промышленных и общественных помещений: - для освещения коридоров, переходов, гаражей, крытых парковок, прачечных, лестниц, торговых, складских и производственных помещений, для локального освещения рабочего места; - в качестве декоративного освещения; - парадных помещений. Произведен по ТУ 3461-004-68724181-2012(для ДСО), ТУ 27.40.25-073-68724181-2020(для ДСО2.0) и соответствует требованиям технических регламентов ТР ТС 004/2011, ТР ТС 020/2011.

Кривая силы света



- в зависимости от типа АБ

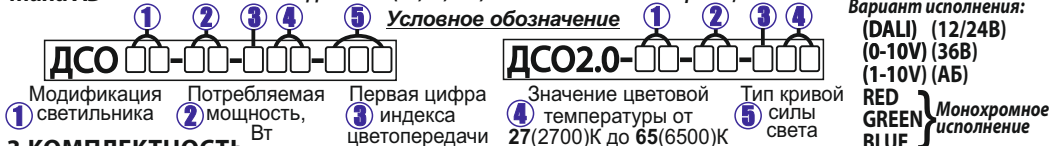
2. ОСНОВНЫЕ ТЕХНИЧЕСКИЕ ХАРАКТЕРИСТИКИ

Потребляемая мощность, Вт*	12 / 24 / 33 / 35 / 43 / 45 / 60 / 65 / 70 / 100
Напряжение питающей сети(АС), В**	176-264/202-254/198-264/8-26/25,5-38,5
Напряжение питающей сети(ДС), В**	11-35 / 35-52
Частота питающей сети, Гц	47-63
Кoeffициент мощности(cos φ), не менее	0,96
Потребляемый ток светильника, А*..0,05 / 0,1 / 0,15 / 0,16 / 0,3 / 0,21(0,3) / 0,3 / 0,28 / 0,31 / 0,45	
Класс защиты от поражения электрическим током***	I / III
Класс светораспределения	П (прямой)
Световой поток светильника(Д90; Д110; Д120(ПК); Д120(ПММА)), лм* ... (1318, 1247, 1422, 1474) / (2693, 2557, 3053, 3102) / (3890, 3657, 4189, 4257) / - , - / (5622, 5309, 6054, 6200) / (5285(5902), 4938(5146), 5663(5902), 5794(6038)) / (7844(7344), 7572(6861), 8448(8105), 8651(8050)) / (7684, 7410, 8190, 8387) / (8240, 7777, 8870, 9083) / (11768, 11360, 12673, 12977)	
Световой поток светильника(Специальная 25°x100°), лм*.....	1300 / 2878 / 4142 / - / 5603 / 5645(5883) / 7818(7844) / 7644 / 8209 / 11454
Цветовая температура(Тс), К.....	2700 - 6500
Индекс цветопередачи.....	CR180
Пульсации светового потока, не более.....	1%
Тип кривой силы света(КСС) ...косинусная(Д90°, 110°, 120°); специальная 25°x100°	
Температура эксплуатации, °С****	-20 до +50 / -40 до +50
Вид климатического исполнения****	УХЛ3.1 / У2
Степень защиты от воздействия окружающей среды.....	IP66
Корпус светильника.....	сплав алюминия с анодированным покрытием
Материал светопропускающей оболочки.....	поликарбонат, 2мм; ПММА, 2мм
Крепление.....	накладное(скоба); подвесное(рым-гайка)
Габаритные размеры, (ШхДхВ)мм*.....	80x300x60 / 80x600x60 / 80x900x60 / 55x1226(1245, с АБ)х60 / 80x1200x60 / 80x1200x60 / 80x1500x60 / 80x1500x60 / 80x1200x60 / 80x1500x60
Масса светильника, не более, кг*.....	0,85 / 1,3 / 1,9 / 1,5 / 2,1 / 2,1 / 2,6 / 2,7 / 2,1 / 3,0
Ресурс работы светильника, не менее, ч.....	100 000
Аккумулятор(для модификаций с аварийным блоком(АБ)):	
Тип.....	3,6В; (1,5Ач / 2,0Ач); (Ni-Cd(NiMH) / Ni-Cd(LiFePO4)). ¹
Время полного заряда аккумулятора.....	не менее 24ч.
Время работы в аварийном режиме.....	не менее 1ч.

* для модификаций ДСО xx-12 / 24 / 33 / 35 / 43 / 45 / 60 / 65 / 70 / 100 с Тс=5000К

** (АС) - для ДСО xx-12 (24, 35, 43, 45) / ДСО xx-33 / ДСО xx-60(65, 70, 100) / ДСО (12В; 24В) / ДСО (36В)

*** (ДС) - для ДСО (12В; 24В) / ДСО (36В) **** для ДСО xx-xx-xxx-xx / ДСО xx-xx-xxx-xx (12В; 24В), (36В) ***** для ДСО xx-60(65, 70, 100) для остальных модификаций



3. КОМПЛЕКТНОСТЬ

Светильник, шт.....	1	Упаковка, шт.....	1	Паспорт, шт.....	1
Скоба, шт.....	2	Рым-гайка М6, шт.....	2	Кронштейн(для ДСО2.0), шт.....	2

4. ТРЕБОВАНИЯ ПО МОНТАЖУ И ЭКСПЛУАТАЦИИ

Монтаж и эксплуатация светильника должна производиться в соответствии с паспортом на изделие, а также «Правилами технической эксплуатации электроустановок потребителей».

Все работы по монтажу, замене, подключению светильника должны проводиться только при отключенном питающем напряжении.

Перед вводом в эксплуатацию светильник должен быть заземлен, характеристики заземления должны соответствовать ГОСТ 12.1.030.

Проектной позицией (нормальным рабочим положением) светильника является положение, при котором его световой поток обращен в нижнюю полусферу.

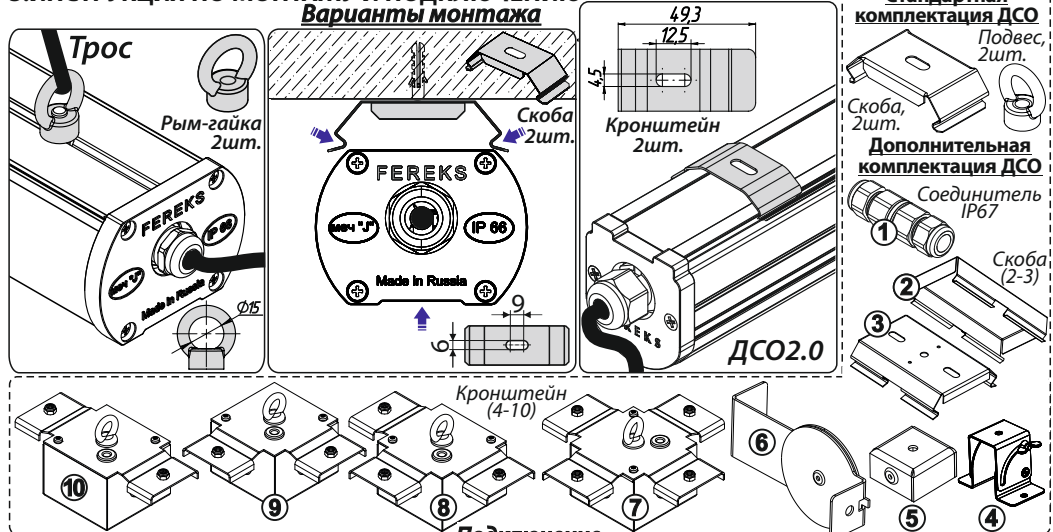
При эксплуатации светильника его положение должно быть отрегулировано таким образом, чтобы глаз наблюдателя был максимально защищен от слепящего воздействия.

Эксплуатация светильника с поврежденной светопропускающей оболочкой не допускается. Не допускается закрывать вентиляционные отверстия клапана выравнивания давления(может быть совмещен с гермовводом).

Не допускается эксплуатация светильника с поврежденной изоляцией проводов. Не допускается попадание мощной струи воды давлением более 1атм.(100кН/м²) с расстояния менее 3м на корпус светильника.

Нормы качества электроэнергетики должны соответствовать требованиям ГОСТ 32144-2013.

5. ИНСТРУКЦИЯ ПО МОНТАЖУ И ПОДКЛЮЧЕНИЮ



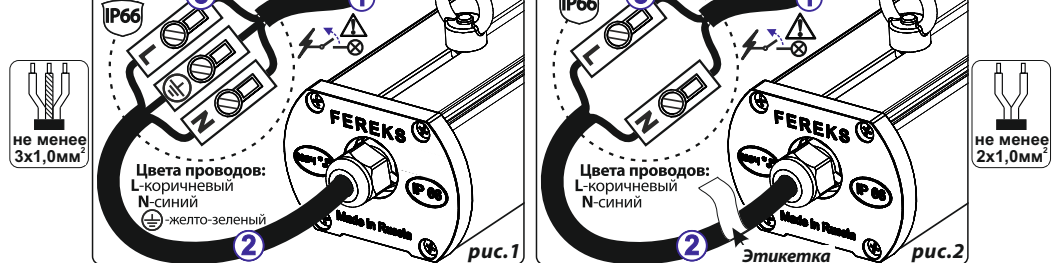
Монтаж и подключение светильника ДСО2.0 осуществляется аналогично.

ДСО с аварийным блоком(АБ)

Подключение основного питания (рис.1) Подключите питающий провод 1 к проводу светильника 2 через клеммник 3(в комплект не входит), соблюдая цветовую маркировку проводов.

Подключение резервного питания (рис.2) Подключите питающий провод 1 к проводу светильника 2 через клеммник 3(в комплект не входит), соблюдая цветовую маркировку проводов.

ВНИМАНИЕ! Светильник подключается к некоммутируемой сети, т.е. между фидером и светильником не должно быть никаких выключателей, кроме автоматов защиты.



При включении резервного питания светильника происходит зарядка аккумулятора блока аварийного питания. Время полного заряда аккумулятора после первого включения - 24 часа.

При выключении основного и резервного питания - светильник включится и будет функционировать в аварийном режиме от встроенного аккумулятора.

АБ должен проходить проверку 1 раз в год. Перед проверкой аккумулятор необходимо зарядить(резервное питание) от сети не менее 24 часов. Проверьте длительность работы светильника в аварийном режиме -1 час. При снижении времени работы в аварийном режиме - аккумулятор необходимо заменить. Аккумулятор рассчитан на срок непрерывной эксплуатации - 4года.