

AL104

ТРЕКОВЫЙ СВЕТОДИОДНЫЙ СВЕТИЛЬНИК



Особенностью трековых светильников AL104 TM FERON является повышенное качество драйвера светодиодов, который включает в себя фильтр подавления радио и сетевых помех, устойчив к воздействию скачков напряжения большой мощности. Драйверы такого типа разработаны специально для освещения крупных коммерческих объектов, где происходит большая нагрузка на сеть.

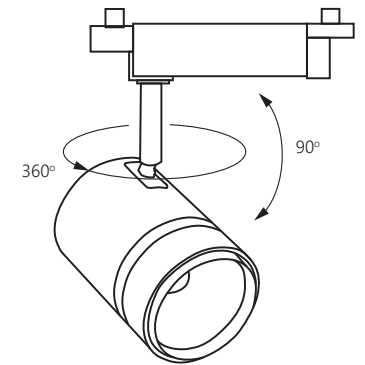
Светильники сертифицированы и прошли испытания на соответствие требованиям: ГОСТ IEC 61547-2013; СТБ EN 55015-2006; ГОСТ 30804.3.2-2013; ГОСТ 30804.3.3-2013; ГОСТ Р МЭК 60598-1-2011.

Качественный драйвер Feron для коммерческого освещения
 Фильтр ЭМС
 Обеспечивает широкий диапазон рабочих напряжений
 Обеспечивает отсутствие пульсации освещенности

 Дешевые аналоги, не предназначенные для коммерческого освещения

ОСОБЕННОСТИ:

1. Светоотдача: 90Lm/W
2. Высокая цветопередача: >80
3. Удобство регулировки направления светового луча
4. Устанавливаются на однофазный шинпровод
5. Перемещение светильника по всей длине шинпровода, позволяет менять акценты освещения в зависимости от изменения экспозиции в торгово-выставочном зале.
6. Конструкция радиатора, позволяющая эффективно отводить тепло
7. Нагрев корпуса менее 50 °C
8. Простой монтаж и надежная фиксация



Артикул	Модель	Мощность	Световой поток	Размеры, мм	Цвет корпуса	Цветовая температура	Материал корпуса	Материал рассеивателя	Способ подключения
41178	AL104	30W	2700Lm	85 × 190 × 200	белый	4000K	Алюминий	пластик PC	к однофазному шинпроводу
41179					черный				
41180		40W	3600Lm	90 × 210 × 220	белый				
41181					черный				
29698		50W	4500Lm	110 × 210 × 232	белый				
29690					черный				