

СВЕТОДИОДНЫЙ СВЕТИЛЬНИК ВЗРЫВОЗАЩИЩЕННЫЙ Ex-FHB 06-90-50-C120



cos φ
0,96

NICHIA
LED

CRI
80

IP66

142
лм/Вт

5
лет

Освещение различных объектов с высоким уровнем взрывоопасности, не исключая зон, опасных по воспламенению горючих газозвудушных смесей, и зон, опасных по воспламенению горючей пыли.

ФЕРЕКС

Маркировка взрывозащиты 1Ex e mb IIC T4 Gb X/Ex tb mb IIIC T100 °C X Db X

СВЕТОДИОДНЫЙ СВЕТИЛЬНИК ВЗРЫВОЗАЩИЩЕННЫЙ Ex-FNB 06-90-50-C120

КОРПУС

Сплав алюминия с полимерным покрытием. Повышенная механическая прочность светильника.

ОПТИКА

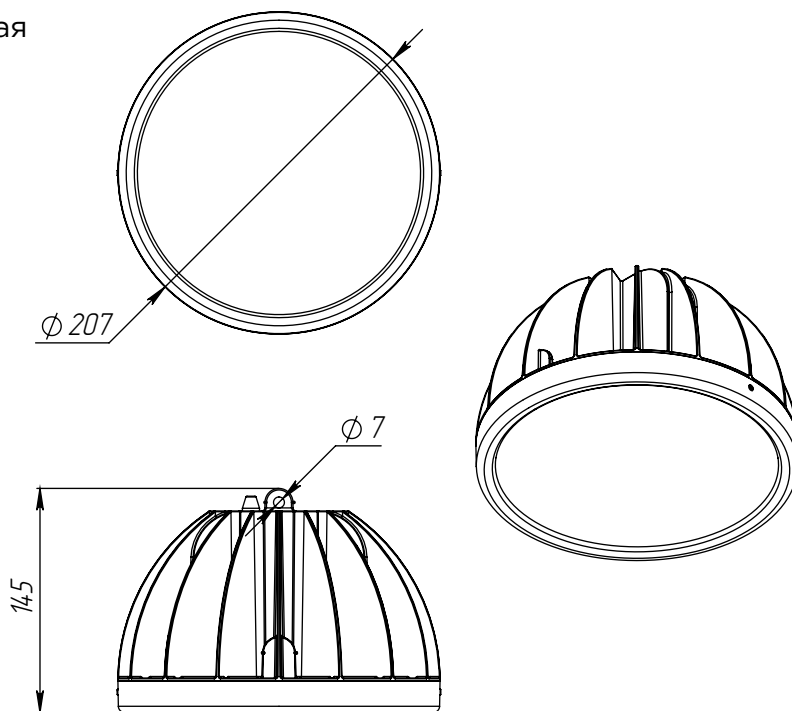
Закаленное стекло.

ИСТОЧНИК СВЕТА

Высокоэффективные светодиоды NICHIA.

КРЕПЛЕНИЕ

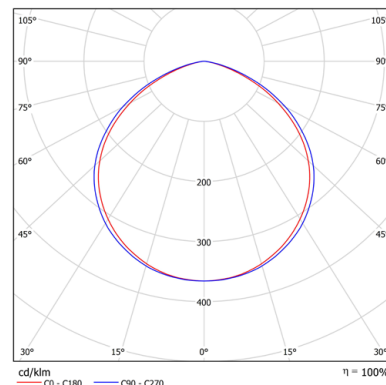
Подвесное.



ТЕХНИЧЕСКИЕ ХАРАКТЕРИСТИКИ

Потребляемая мощность
Световой поток светильника
Индекс цветопередачи
Кривая силы света
Цветовая температура
Степень защиты корпуса
Температура эксплуатации
Маркировка взрывозащиты

90 Вт
12804 Лм
>80
C120-косинусная 120^{0*}
4700-5300 К
IP66
-40 ÷ +50 °С
1Ex e mb IIC T4 Gb X/
Ex tb mb IIC T100 °С X Db X
Ø207x145 мм
3,5 кг
5 лет



Габариты
Вес
Гарантийный срок

*Предусмотрено исполнение с другими типами КСС

ФЕРЕКС

светодиодные решения

ООО «ТОРГОВЫЙ ДОМ «ФЕРЕКС»

422624, Россия, Республика Татарстан,
с. Столбище, ул. Совхозная, 4В

+7 (843) 784 10 13 www.fereks.ru

8 800 500 09 16 office@fereks.ru