

Контроллер RGB N30 Nano RF 18A

Артикул: LP-N30-S-18A



Полная защита



Большая мощность



Радио пульт



Компактный размер



Широкий диапазон напряжения



Простое управление

2. LED OUTPUT. Подключение светодиодной продукции

Подключение к контроллеру производится согласно маркировкам R, G, B, +. Убедитесь, что рабочее напряжение светодиодной продукции одинаковая с выходным напряжением блока питания.

При перегрузке или коротком замыкании контроллер перейдет в режим защиты. В этом случае индикатор начнет моргать красным цветом. Для продолжения работы необходимо проверить подключение проводов и подаваемую нагрузку.

3. Индикатор работы

Индикатор отображает все рабочие процессы контроллера. Каждое событие отображается следующим образом:

Зеленый: нормальная работа

Одиная зеленая вспышка: команда получена

Длинное одиночное мигание зеленым: конец режима

Длинное одиночное мигание желтым: максимальная яркость или скорость

Моргание красным: защита от перегрузки

Моргание желтым: защита от перегрева

3 зеленые вспышки: Подключен новый пульт.

■ Функции

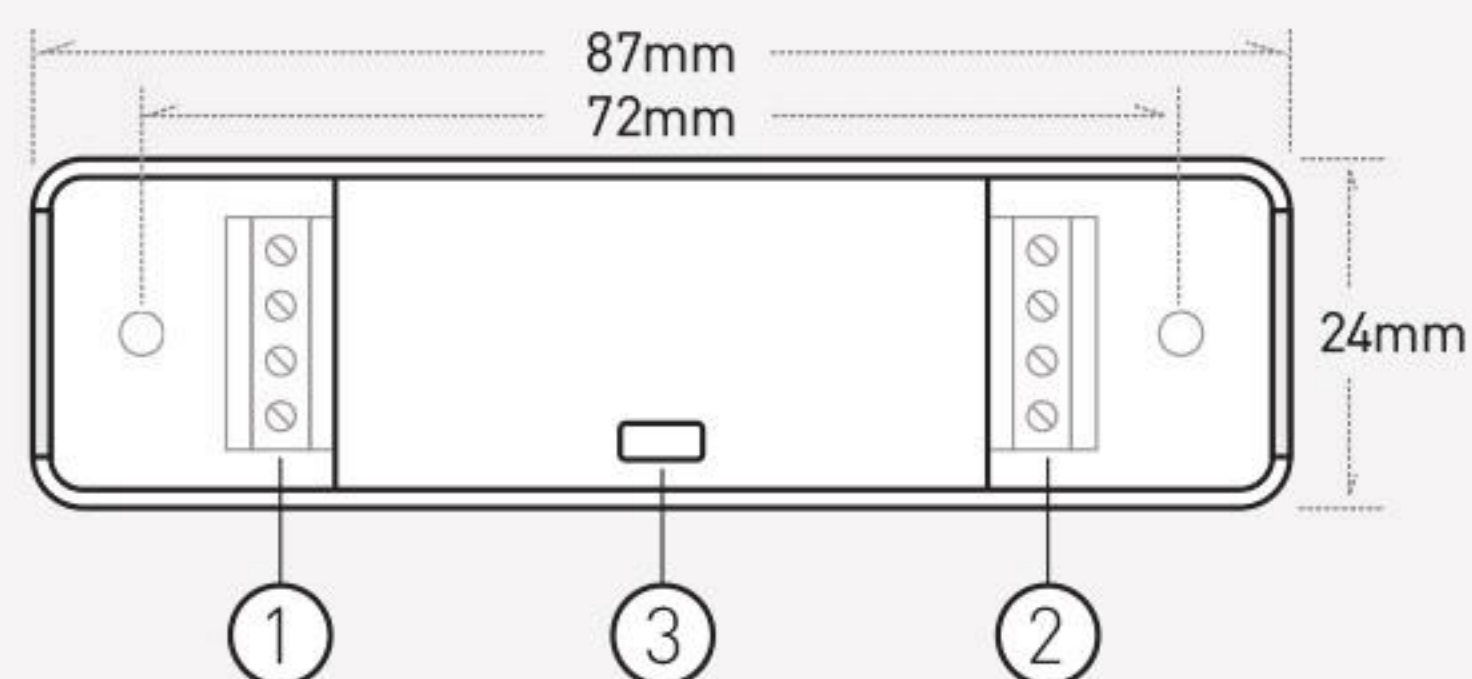
4. Включить / выключить

Нажмите на кнопку I для включения или на O для выключения. Контроллер запоминает последний режим при подключении к питанию.

■ Введение

Контроллер LP-N30-S-18A предназначен для управления светодиодной продукцией, работающей в диапазоне DC 5-24В. С помощью пульта дистанционного управления можно регулировать яркость свечения и выбирать различные динамические режимы работы.

■ Размеры



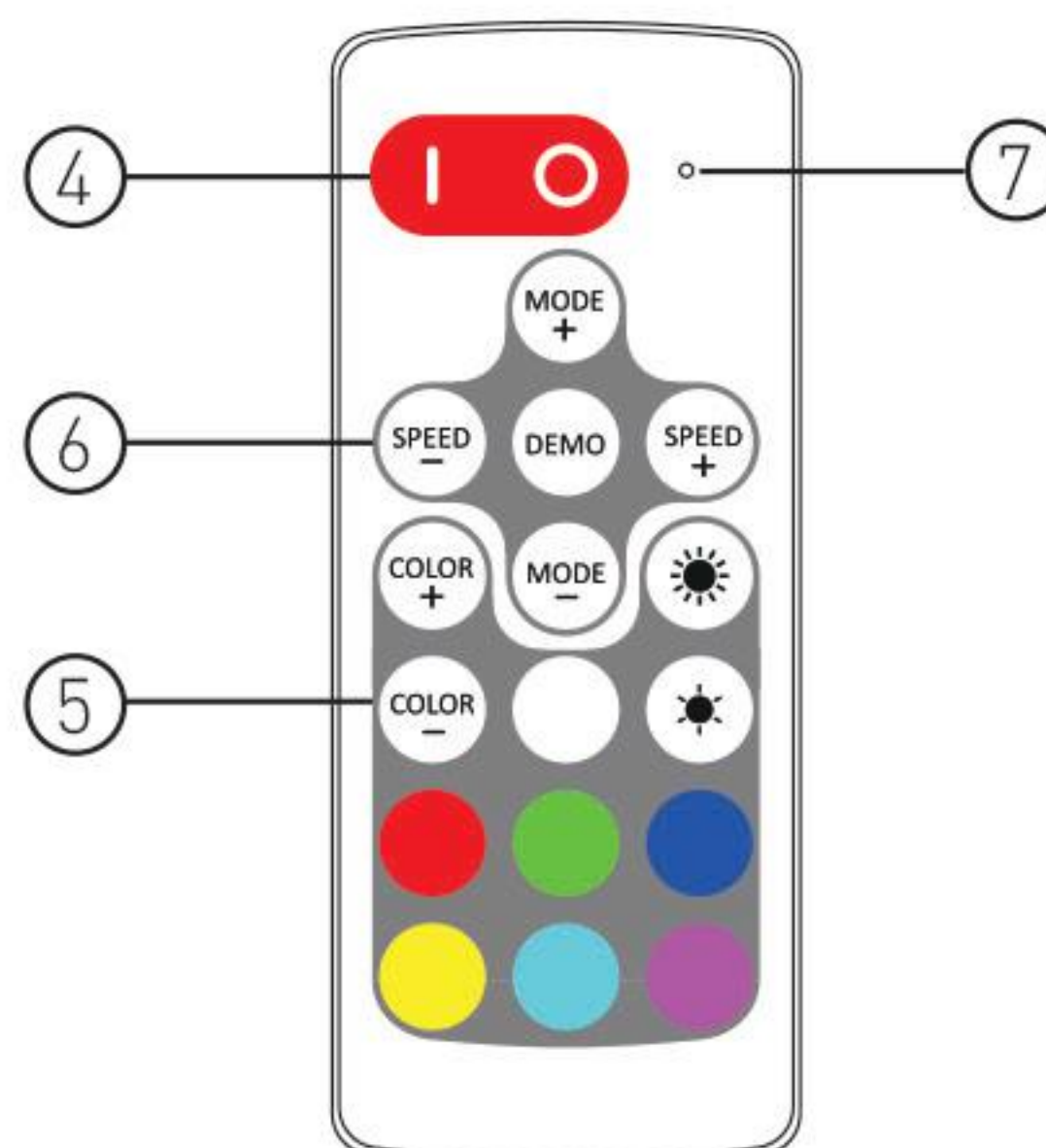
■ Подключение и индикатор

1. POWER INPUT. Подключение к блоку питания

Подключение к контроллеру производится согласно маркировкам + и -. Контроллер работает от постоянного тока 5-24 В. Выходное напряжение будет таким же, как и входное, поэтому проследите чтобы подключаемая светодиодная продукция соответствовала напряжению блока питания. Не включайте контроллер пока не завершите подключение.

5. Управление статическим цветом и яркостью

Для быстрого выбора цвета свечения используйте соответствующие клавиши. Для выбора другого цвета используйте клавиши COLOR+ и COLOR-. Значки с солнцем регулируют яркость.



6. Управление динамическим режимом

Кнопки MODE+ и MODE- позволяют выбирать различные динамические режимы работы. Управление скоростью работы режима производится с помощью кнопок SPEED+ и SPEED-. Кнопка DEMO включает все динамические режимы по очереди. Каждый режим повторяется 3 раза.

7. Индикатор работы пульта

Индикатор моргает при исправной работе пульта. При разряженной батарее индикатор будет медленно моргать. В этом случае необходимо заменить батарею. Литиевая батарея - CR2032.

■ Настройка

8. Пульт

Перед использованием удалите из отсека АКБ изолирующую ленту. Поскольку контроллер радиуправляемый, нет необходимости направлять на него пульт для переключения режима.

9. Привязать новый пульт

Пульт привязан к контроллеру по умолчанию. Одновременно к контроллеру можно подключить до 5-и пультов управления

Привязать новый пульт:

- 1) Отключите питание контроллера. Подождите 5 секунд. Подключите питание.
- 2) В первые 10 секунд после включения контроллера одновременно нажмите клавиши SPEED- и SPEED+ на 3 секунды.

10. Отключить связь с контроллером

К контроллеру одновременно могут быть подключены 5 пультов. Чтобы оставить только один пульт, необходимо повторно настроить связь с выбранным пультом. После этого остальные пульты потеряют связь с контроллером.

11. Защита

Контроллер имеет функцию защиты от неправильного подключения, короткого замыкания, перегрузки и перегрева. При возникновении перечисленных экстремальных условий, контроллер перейдет в безопасный режим и восстановит работу, когда условия работы снизятся до безопасного уровня.

■ Характеристики

Динамический режим	34 режима
Статический цвет	30 цветов
Яркость	5 режимов
Скорость	10 режимов
Быстрый выбор цвета	7 кнопок
Защита от перегрузки	да
Защита от перегрева	да
Рабочее напряжение	DC 5-24V
Частота пульта	433.92MHz
Расстояние работы пульта	>15 м в открытой местности
Ток	18А
Размеры контроллера	87*24*15 мм

■ Гарантийный талон

Модель продукта: LP-N30-S-18A

Место продажи: _____

Дата покупки (день/месяц/год) _____

Продавец _____ МП

Покупатель _____

Поставщик в РФ: ООО «ЛЕДС ПАУЭР»

Адрес: 143441, Московская область, Красногорский район, 69 км МКАД, МТВК «Гринвуд» стр. 1

Производитель: «РЕЙРАН Ко ЛТД.»

Адрес: 3 этаж Ист, Джи Билдинг, Хенг Чанг Ронг Ксин Хуаи Индастри Парк, Хуа Нинг Даблью Роуд, Даланг, Лонг Хуа Дистрикт, Шэньчжэнь, Китай.