



## 7. ГАРАНТИЯ

Гарантия на светодиодный прожектор - 24 месяца с момента продажи при условии соблюдения правил эксплуатации.

Условия гарантии:

- Наличие правильно заполненного гарантийного талона. Без штампа продавца претензии не принимаются.
- Отсутствие видимых механических повреждений.
- Не подлежат замене изделия, вышедшие из строя в результате действия обстоятельств непреодолимой силы: пожар, наводнение и прочее.
- Гарантийное обслуживание предполагает предварительное тестирование изделия.

Если гарантийный талон заполнен не корректно или не полностью, то гарантийный срок считается с даты производства изделия.

Все выше изложенные условия гарантии действуют в рамках законодательства РФ.

### ГАРАНТИЙНЫЙ ТАЛОН

Модель продукта: \_\_\_\_\_

Место продажи: \_\_\_\_\_

Дата покупки (день/месяц/год): \_\_\_\_\_

Продавец: \_\_\_\_\_

М.П.

Покупатель: \_\_\_\_\_

**LEDSPower****РФНС СВ СЕ**

**СВЕТОДИОДНЫЙ ПРОЖЕКТОР КОБРА  
НА СОЛНЕЧНОЙ БАТАРЕЕ 30Вт 6000К  
(серия TR01)**

**ИНСТРУКЦИЯ ПО ЭКСПЛУАТАЦИИ****[www.leds-power.ru](http://www.leds-power.ru)**



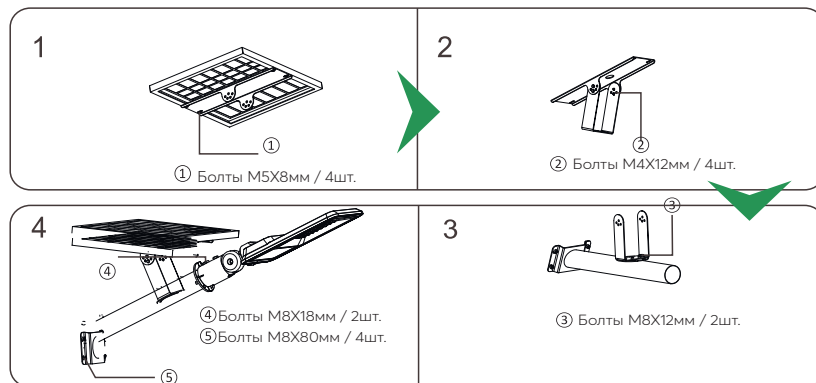
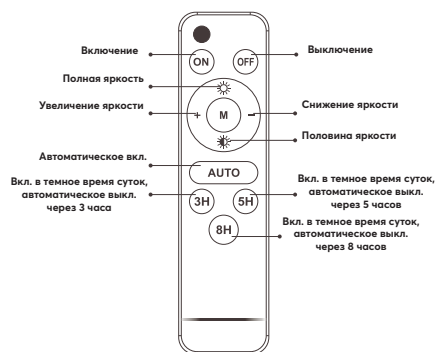
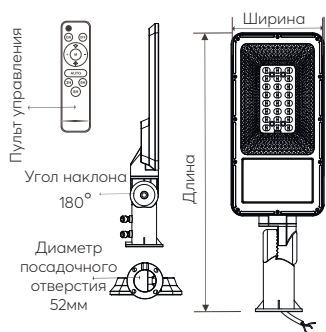
## 1. НАЗНАЧЕНИЕ

1.1 Светодиодный прожектор Кобра на солнечной батарее 30Вт 6000К (серия TR01) торговой марки **LEDSPower** предназначен для освещения улиц, парков, наземных автостоянок и дворов, а также придомовых и садовых участков.

1.2 Климатическое исполнение прожекторов У1 по ГОСТ 15150.

## 2. ТЕХНИЧЕСКИЕ ХАРАКТЕРИСТИКИ И ОСОБЕННОСТИ

Светильник	Мощность	30Вт
	Светодиоды	BRIDGELUX chip
	Размеры ДхШхТ	525*174,7*88мм
Аккумулятор	Емкость	3,2В/1000мАч
	Материал	ионо литиевая батарея
Солнечная панель	Мощность	5В/15Вт
	Материал корпуса	поликарбонат
	Размеры ДхШхТ	350*280*17мм
Световой поток		980Лм
Цветовая температура		3000К/4500К/6000К
Индекс цветопередачи		Ra≥80
Угол освещения		90°/130°
Рекомендуемая высота установки		4-5м
Срок службы		35 000 часов
Температура эксплуатации		-40...+50°С
Степень пыле-влагозащиты		IP65



2.1 Время зарядки светильника в солнечный день составляет 5-8 часов, в зависимости от региона использования.

2.2 Время работы: первый час - 100% яркости, второй час - 80% яркости, третий час - 60% яркости, четвертый час - 50% яркости, пятый и шестой часы - 30% яркости.

2.3 Прожектор не выключится до рассвета или до момента выключения в соответствии с заданной программой: через 3 часа, через 5 часов, через 8 часов.

2.4 Рекомендуемый режим - «АВТО». В автоматическом режиме прожектор по умолчанию включится, как только наступит темное время суток, а яркость будет регулироваться в зависимости от заряда батареи.

## 3. КОМПЛЕКТАЦИЯ

В комплект поставки входит:

- Светильник - 1шт.
- Солнечная панель - 1шт.
- Пульт дистанционного управления - 1шт.
- Технический паспорт и инструкция по эксплуатации - 1шт.

## 4. ТРЕБОВАНИЯ БЕЗОПАСНОСТИ

4.1 Монтаж и подключение светильника должны осуществляться только квалифицированным специалистом.

4.2 Светильник должен быть установлен на крепление и поверхность из негорючего материала.

4.3 Не подвергать светильник воздействию огня, может привести к взрыву. Не погружать в воду. Не устанавливать вблизи приборов отопления, кондиционеров и высоковольтных систем.

## 5. УСТАНОВКА И ПОДКЛЮЧЕНИЕ

5.1 Убедитесь в целостности прожектора и в правильности комплектации.

5.2 Установите прожектор на ровную, негорючую поверхность. Закрепите.

5.3 Светильник необходимо установить так, чтобы солнечная панель максимально продолжительно находилась на солнце в течении дня (не менее 3-х часов).

5.4 Угол наклона прожектора регулируется на 180°. Отрегулируйте угол наклона (если необходимо).

5.5 Перед первым использованием необходимо зарядить светильник в течении 24 часов.

5.6 Во время эксплуатации необходимо проводить профилактический осмотр и чистку корпуса мягкой и влажной тканью не менее одного раза в год, для предотвращения скапливания грязи и пыли, а также более длительного срока использования изделия.

## 6. ТРАНСПОРТИРОВКА И УТИЛИЗАЦИЯ

6.1 Транспортировка и хранение осуществляется по ГОСТ 23216 и ГОСТ 15150.

6.2 Не выбрасывайте прожектор с обычным бытовым мусором. Может нанести вред окружающей среде. Само изделие и используемые батареи должны быть утилизированы с помощью специализированной компании для переработки.