

6. СВЕДЕНИЯ ОБ УТИЛИЗАЦИИ

Выработавшие свой срок службы светодиодные светильники без аккумуляторов относятся к отходам IV класса опасности (мало опасные), аккумуляторы - к отходам III класса опасности (умеренно опасные). После окончания срока службы их необходимо сдать в специализированную организацию, имеющую лицензию на право утилизации опасных отходов или отправить на завод-изготовитель.

7. ПРАВИЛА ХРАНЕНИЯ И ТРАНСПОРТИРОВКИ

Светильник поставляется упакованным в коробку из гофрокартона.

Светильник транспортируются всеми видами крытого транспорта в соответствии с правилами, действующими на каждом используемом виде транспорта.

Условия транспортирования в части воздействия механических факторов должны соответствовать условиям по ГОСТ 23216.

Условия транспортирования в части воздействия климатических факторов должны соответствовать условиям хранения 5 по ГОСТ 15150.

Сроки транспортирования должны входить в общий срок службы светильников (не более 3 месяцев).

Условия хранения светильника в упаковке изготовителя в части воздействия климатических факторов должны соответствовать условиям хранения 2 по ГОСТ 15150 и ГОСТ 23216.

Срок хранения светильника в упаковке изготовителя до ввода в эксплуатацию не более 12 месяцев в пределах общего срока службы.

8. ГАРАНТИЙНЫЕ ОБЯЗАТЕЛЬСТВА

Изготовитель гарантирует соответствие светильника техническим характеристикам при соблюдении потребителем условий эксплуатации, транспортирования, хранения и монтажа.

Гарантийный срок светильника составляет - **5 лет** со дня даты продажи, а в случае невозможности ее установления - с даты отгрузки покупателю. Производителем сроки гарантии могут быть увеличены.

Бесплатный ремонт, замена светильника (или его частей) в случае его неисправности в течение гарантийного срока осуществляется заводом-изготовителем при условии соблюдения потребителем условий транспортирования, хранения, монтажа и эксплуатации.

К гарантийному ремонту принимаются изделия, не подвергавшиеся разборке и конструктивным изменениям, не имеющие механических повреждений, при сохранении защитных наклеек, пломб, паспорта (копия) предприятия - изготовителя и упаковки.

Ремонт изделия (или его частей) осуществляет, непосредственно, завод-изготовитель или авторизованные СЦ (сервисный центр).

Для извещения о гарантийном случае Вы можете воспользоваться любым из вариантов:

- позвонить по номеру телефона **8 800-500-09-16** (бесплатно) и в тоновом режиме нажать кнопку «4». Вы будете перенаправлены на специалиста колл-центра гарантийной службы;
- сообщить на электронный адрес service@fereks.ru;
- заполнить форму обратной связи на сайте www.fereks.ru в разделе "Гарантия и поддержка".

СВИДЕТЕЛЬСТВО О ПРИЕМКЕ

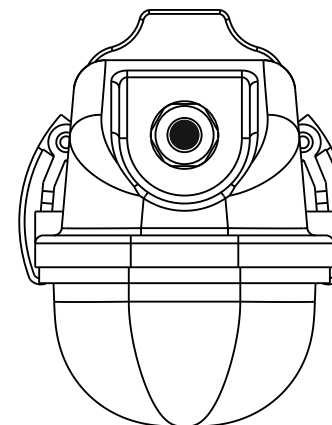


ООО «ТОРГОВЫЙ ДОМ «ФЕРЕКС»
422624, Россия, Республика Татарстан, с. Столбище, ул. Совхозная, 4В
+7 (843) 784 10 13, 8 800 500 09 16
www.fereks.ru, office@fereks.ru

ФЕРЕКС

светодиодные решения

ОСВЕЩЕНИЕ ПОМЕЩЕНИЙ С ПОВЫШЕННЫМ СОДЕРЖАНИЕМ ПЫЛИ И ВЛАГИ



ССК 26-xxxx-xxx
ССК 35-xxxx-xxx

+Аварийное
освещение

ПАСПОРТ

3461-002-68724181-2012 ПС

Светильник светодиодный серия ССК



РОССИЙСКАЯ ФЕДЕРАЦИЯ
Республика Татарстан



РУССКИЙ

1. ОБЩИЕ СВЕДЕНИЯ И НАЗНАЧЕНИЕ

Светильник пылевлагозащищенный светодиодный серии ССК(далее светильник), предназначен для установки в пыльных помещениях и с повышенной влажностью: в прачечных, на автомагистралях, складах, крытых паркингах, и т.д. Произведен по ТУ 3461-002-68724181-2012, соответствует требованиям технических регламентов ТР ТС 004/2011, ТР ТС 020/2011, ТР ЕАЭС 037/2016.

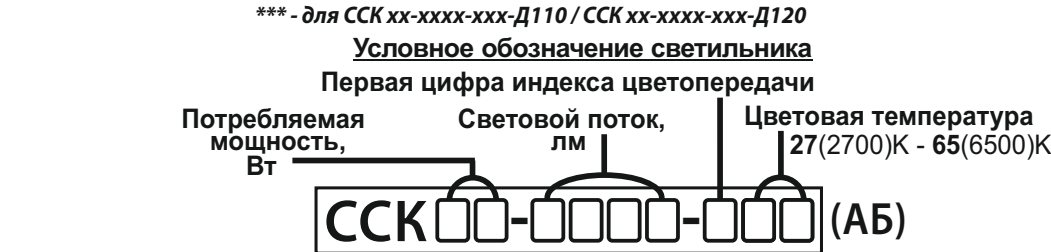
2. ОСНОВНЫЕ ТЕХНИЧЕСКИЕ ХАРАКТЕРИСТИКИ

Кривая силы света	Потребляемая мощность, Вт*	26 / 35
	Напряжение питающей сети переменного тока(АС), В	176 - 264
	Частота питающей сети, Гц	47-63
	Коэффициент мощности (cos φ), не менее	0,96
	Потребляемый ток светильника, не более, А*	0,13 / 0,17
	Класс защиты от поражения электрическим током	I
	Класс светораспределения	прямой
	Световой поток светильника, лм***	3200(3600) / 4600(5300)
	Цветовая температура(Тс), К	2700 - 6500
	Индекс цветопередачи	CRI80
	Пульсации светового потока, не более	1%
	Тип кривой силы света(КСС)	Д-косинусная 110°; 120°
	Температура эксплуатации, °С	-10 до +40
	Вид климатического исполнения	УХЛЗ.1
	Степень защиты от воздействия окружающей среды	IP65
	Корпус светильника	пластик
	Материал светопропускающей оболочки***	опал / призматический ПК
	Крепление	накладной
	Габаритные размеры светильника,(ДхШхВ)мм	1250x80x90
	Масса светильника, не более, кг	1,35
	Ресурс работы светильника, не менее, ч	100000

При снижении времени работы в аварийном режиме от заявленной аккумулятора необходимо заменить.

Аккумулятор(для модификаций с аварийным блоком(АБ)):	Тип	3,7В; 2,5Ач; Li-Ion
	Время полного заряда аккумулятора	не менее 12ч.
	Время работы в аварийном режиме	не менее 1ч.
	Срок службы аварийного блока и аккумулятора	4 года

* - для ССК 26-xxxx-xxx-xxx / ССК 35-xxxx-xxx-xxx
 ** - для ССК 26-3200-850-Д110(ССК 26-3600-850-Д120) / ССК 35-4600-850-Д110(ССК 35-5300-850-Д120)
 *** - для ССК хх-xxxx-xxx-Д110 / ССК хх-xxxx-xxx-Д120



3. КОМПЛЕКТ ПОСТАВКИ

Упаковка, шт.	1
Светильник, шт.	1
Паспорт, шт.	1

4. ТРЕБОВАНИЯ ПО МОНТАЖУ И ЭКСПЛУАТАЦИИ

Монтаж и эксплуатация светильника должна производиться в соответствии с паспортом на изделие, а также «Правилами технической эксплуатации электроустановок потребителей».

Все работы по монтажу, замене, подключению светильника должны проводиться только при отключенном питающем напряжении.

При подключении проводов питания к светильнику необходимо обеспечить степень защиты соединения не ниже степени защиты светильника.

Перед вводом в эксплуатацию светильник должен быть заземлен, характеристики заземления должны соответствовать ГОСТ 12.1.030.

Проектной позицией (нормальным рабочим положением) светильника является положение, при котором его световой поток обращен в нижнюю полусферу.

При эксплуатации светильника его положение должно быть отрегулировано таким образом, чтобы глаз наблюдателя был максимально защищен от слепящего воздействия.

Эксплуатация светильника с поврежденной светопропускающей оболочкой не допускается. Не допускается эксплуатация светильника с поврежденной изоляцией проводов.

Нормы качества электроэнергии должны соответствовать требованиям ГОСТ 32144-2013.

5. ИНСТРУКЦИЯ ПО МОНТАЖУ И ПОДКЛЮЧЕНИЮ

Монтаж

1. Распакуйте светильник

2. Установка скобы

1. Для удобства монтажа снимите скобы (2шт.) - вытяните с зацепов на корпусе светильника.

2. Установите скобы(2шт.) на монтажную поверхность и закрепите их, используя отверстия в корпусе, с помощью крепежных элементов (в комплект не входят)

Скоба

** - в зависимости от материала монтажной поверхности (в комплект не входит).

3. Установка светильника

Установите светильник на скобы до характерного зашелкивания.

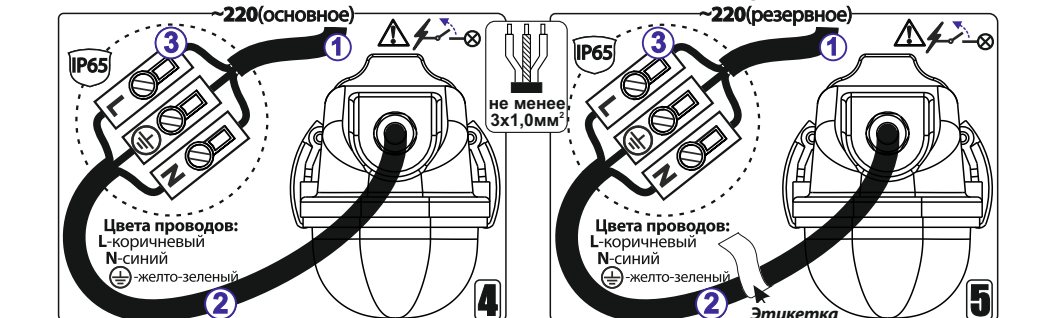
Монтажная поверхность

Подключение основного и резервного(для модификаций с АБ) питания

Подключение основного питания (рис.4)
 Подключите питающий провод 1 к проводу светильника 2 через клеммник 3(в комплект не входит), соблюдая цветовую маркировку проводников.

Подключение резервного питания (рис.5)
 Подключите питающий провод 1 к проводу светильника 2 через клеммник 3(в комплект не входит), соблюдая цветовую маркировку проводников.

ВНИМАНИЕ! Светильник подключается к некоммутируемой сети освещения, т.е. между фидером и светильником не должно быть никаких выключателей, кроме автоматов защиты.



При включении резервного питания светильника происходит зарядка аккумулятора блока аварийного питания. Время полного заряда аккумулятора после первого включения - 12 часов.

При выключении основного и резервного питания - светильник включится и будет функционировать в аварийном режиме от встроенного аккумулятора.

Аварийный блок должен проходить проверку 1 раз в год. Перед проверкой аккумулятор необходимо зарядить(резервное питание) от сети не менее 12 часов. Проверьте длительность работы светильника в аварийном режиме - 1 час. При снижении времени работы в аварийном режиме от заявленной - аккумулятор необходимо заменить. Аккумулятор рассчитан на срок непрерывной эксплуатации - 4 года.

ВОЗМОЖНЫЕ НЕИСПРАВНОСТИ И СПОСОБЫ ИХ УСТРАНЕНИЯ		
Светильник не включается (не светит)	Отсутствие питающего напряжения в электрической сети; Неисправен кабель питания светильника; Отсутствие контакта(соединений) проводов и клеммных зажимов; Неисправен LED-драйвер(блок питания) светильника;	Проверить наличие питающего напряжения в электрической сети; Проверить целостность кабеля питания; Проверить наличие контакта(соединений) проводов и клеммных зажимов; Обратитесь в сервисный центр или на завод-изготовитель;
Светильник включается (светит), но периодически мерцает	Переход LED-драйвера в аварийный режим из-за перепадов напряжения в сети; Неисправен LED-драйвер светильника;	Устранить проблемы в электрической сети; Обратитесь в сервисный центр или на завод-изготовитель;
Светильник светит тусклее, чем обычно	Частичный выход из строя светодиодного модуля светильника, LED-драйвера;	Обратитесь в сервисный центр или на завод-изготовитель;