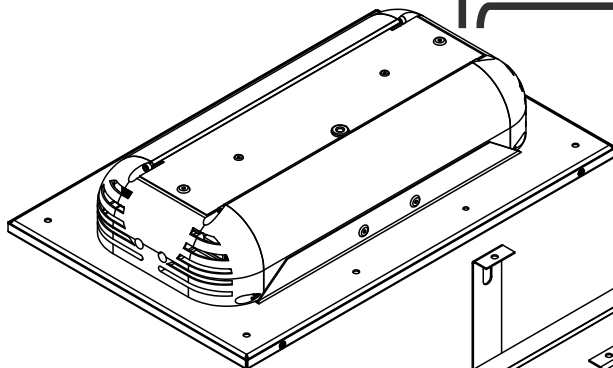


# ФЕРЕКС

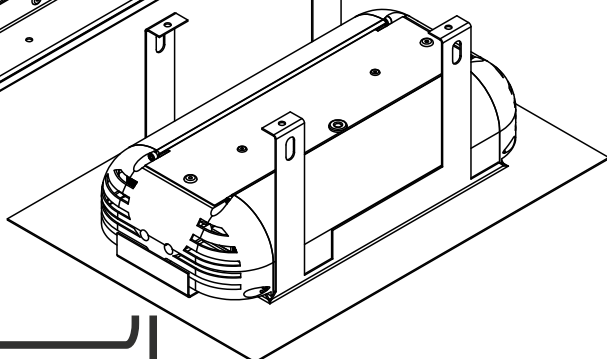
светодиодные решения

ОСВЕЩЕНИЕ ПОМЕЩЕНИЙ ПОД НАВЕСОМ  
СКЛАДОВ, АНГАРОВ, АЗС

ДВУ 27(42)-xxx-xxx-xx



ДВУ 07(41)-xxx-xxx-xx



## ПАСПОРТ

3461-009-68724181-2014 ПС

### Светильник светодиодный серия ДВУ

ЕАС

РОССИЙСКАЯ ФЕДЕРАЦИЯ  
Республика Татарстан



РУССКИЙ

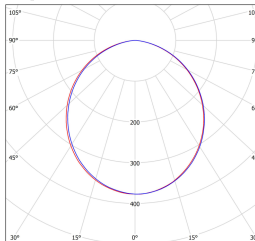
## 1. ОБЩИЕ СВЕДЕНИЯ И НАЗНАЧЕНИЕ

Светильник светодиодный серии ДВУ (далее светильник), предназначен для освещения наружных производственных помещений под навесом, складов, ангаров, АЗС и т.д. Произведен по ТУ 3461-009-68724181-2014, соответствует требованиям технических регламентов "О безопасности низковольтного оборудования" (ТР ТС 004/2011) и "Электромагнитная совместимость технических средств" (ТР ТС 020/2011).

## 2. ОСНОВНЫЕ ТЕХНИЧЕСКИЕ ХАРАКТЕРИСТИКИ

Потребляемая мощность, Вт*	52 / 78 / 104 / 130
Напряжение питающей сети переменного тока (АС), В	176 - 264
Частота питающей сети, Гц	47-63
Коэффициент мощности (cos φ), не менее	0,96
Потребляемый ток светильника не более, А*	0,24 / 0,38 / 0,5 / 0,62
Класс защиты от поражения электрическим током	I
Производитель светодиодов	Nichia
Класс светораспределения	прямой
Световой поток светильника (Т <sub>а</sub> =25°С), лм**	6617 / 9553 / 13142 / 16170
Цветовая температура (Т <sub>с</sub> ), К	2700 - 6500
Индекс цветопередачи	Ra > 80
Пульсация светового потока не более	1%
Тип кривой силы света	Д110-косинусная 110°
Температура эксплуатации, °С	-40 до +50
Вид климатического исполнения	У2
Степень защиты от воздействия окружающей среды	IP66
Корпус светильника	сплав алюминия с анодированным и полимерным покрытием
Материал рассеивателя	опаловый акрил
Крепление	встраиваемый
Габаритные размеры светильника (ДхШхВ) (для ДВУ 07(41)-xxx-xxx-xx) мм*	360x350x200 / 500x350x200 / 500x350x200 / 580x350x200
Габаритные размеры светильника (ДхШхВ) (для ДВУ 27(42)-xxx-xxx-xx) мм*	360x350x105 / 500x350x105 / 500x350x105 / 580x350x105
Масса светильника (для ДВУ 07(41)-xxx-xxx-xx), кг*	4,0 / 7,3 / 8,1 / 10,0
Масса светильника (для ДВУ 27(41)-xxx-xxx-xx), кг*	4,0 / 8,2 / 9,0 / 10,0
Ресурс работы светильника, не менее, ч.	100 000

### Кривая силы света



Д110-косинусная 110°

\* - для ДВУ xx-52 / ДВУ xx-78 / ДВУ xx-104 / ДВУ xx-130

\*\* - световой поток указан для вышеуказанных модификаций с Т<sub>с</sub>=5000К

### Условное обозначение светильника серии ДВУ



## 3. КОМПЛЕКТ ПОСТАВКИ

Светильник, шт.	1	Паспорт, шт.	1
Упаковка, шт.	1	Соединитель IP67, шт.	1, (+1, доп. вывод)

## 4. ТРЕБОВАНИЯ ПО МОНТАЖУ И ЭКСПЛУАТАЦИИ

Монтаж и эксплуатация светильника должна производиться в соответствии с паспортом на изделие, а также «Правилами техники безопасности при эксплуатации электроустановок потребителей».

Все работы по монтажу, замене, подключению светильника должны проводиться только при отключенном питающем напряжении.

При подключении проводов питания к светильнику необходимо обеспечить степень защиты соединения не ниже степени защиты светильника.

Перед вводом в эксплуатацию светильник должен быть заземлен, характеристики заземления должны соответствовать ГОСТ 12.1.030.

Проектной позицией (нормальным рабочим положением) светильника является положение, при котором его световой поток обращен в нижнюю полусферу.

При эксплуатации светильника его положение должно быть отрегулировано таким образом, чтобы глаз наблюдателя был максимально защищен от слепящего воздействия.

Эксплуатация светильника с поврежденным рассеивателем не допускается.

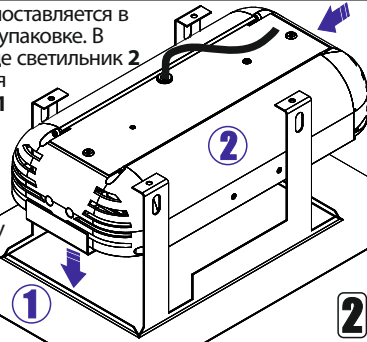
Не допускается эксплуатация светильника с поврежденной изоляцией проводов.

Нормы качества электроэнергии должны соответствовать требованиям ГОСТ 32144-2013.

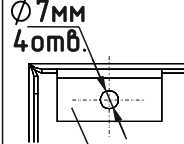
# 1 Распакуйте светильник 5. ИНСТРУКЦИЯ ПО МОНТАЖУ И ПОДКЛЮЧЕНИЮ ДВУ 07(41)-xxx-xx

ДВУ рамка 1 поставляется в отдельной упаковке. В собранном виде светильник 2 накладывается на ДВУ рамку 1 (см.справа).

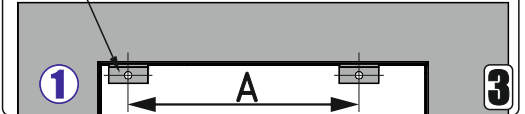
Перед установкой светильника необходимо закрепить ДВУ рамку на монтажную поверхность (см.рис.3)



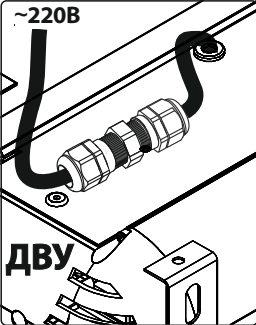
Установите ДВУ рамку 1 на монтажную поверхность и закрепите ее с помощью 2-х(4-х) винтов, болтов, анкеров (в комплект не входят).



Модификация	А,мм
ДВУ 07-78-xx-xx	235
ДВУ 07-104-xx-xx	275
ДВУ 07-130-xx-xx	315



## Подключение



Цвета проводов:  
 L-коричневый  
 N-синий  
 ⊕ - желто-зеленый

Влагозащитный соединитель

до упора

ДВУ

~220В

8мм

20мм

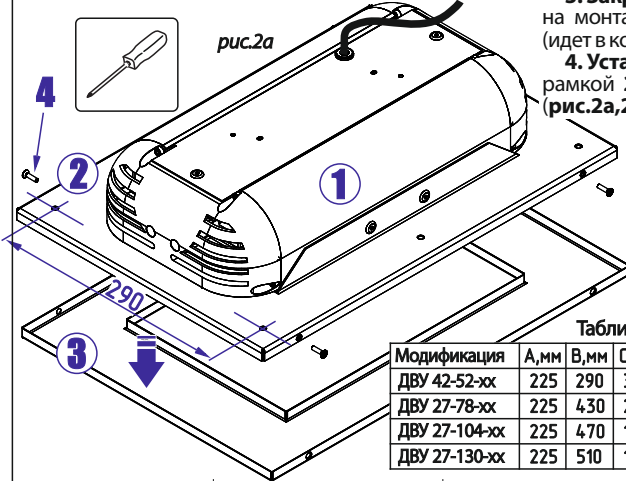
не менее 3x0,75мм² (18 AWG)

## ДВУ 27(42)-xxx-xxx-xx

1. Светильник 1 поставляется в собранном виде с ДВУ рамкой 2 (несъемная) и с ДВУ панелью 3 (съемная). Для монтажа светильника выверните четыре винта М4 4 и снимите ДВУ панель 3.



рис.2а



2. Разметьте место крепления светильника на монтажной поверхности. Если необходимо вырежьте проем для установки изделия (см.таблица1) и установите в него светильник 1 с рамкой ДВУ 2.

3. Закрепите рамку ДВУ 2 вместе с светильником 1 на монтажную поверхность с помощью саморезов (идет в комплекте, см.табл.1).

4. Установите ДВУ панель 3 на светильник 1 с ДВУ рамкой 2 и закрепите с помощью 4-х винтов М4 (рис.2а,2б).

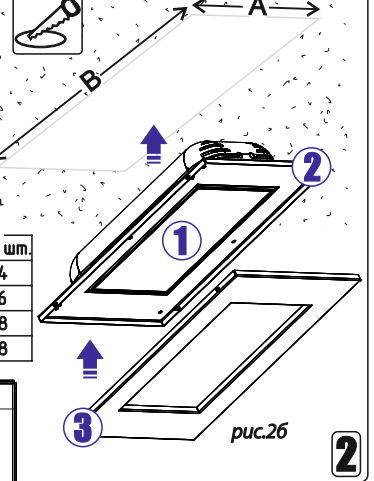


рис.2б

Таблица 1

Модификация	А,мм	В,мм	С,мм	шт.
ДВУ 42-52-xx	225	290	300	4
ДВУ 27-78-xx	225	430	220	6
ДВУ 27-104-xx	225	470	160	8
ДВУ 27-130-xx	225	510	170	8



- светильник не пригоден для покрытия теплоизолирующим материалом.

## Типичные неполадки и способы их устранения

Светильник не включается (не светит)	Отсутствие питающего напряжения в электрической сети; Неисправен кабель питания светильника; Отсутствие контакта(соединений) проводов и клеммных зажимов; Неисправен LED-драйвер(блок питания) светильника;	Проверить наличие питающего напряжения в электрической сети; Проверить целостность кабеля питания; Проверить наличие контакта(соединений) проводов и клеммных зажимов; Обратитесь в сервисный центр или на завод-изготовитель;
Светильник включается (светит), но периодически мерцает	Переход LED-драйвера в аварийный режим из-за перепадов напряжения в сети; Неисправен LED-драйвер светильника;	Устранить проблемы в электрической сети; Обратитесь в сервисный центр или на завод-изготовитель;
Светильник светит тусклее, чем обычно	Частичный выход из строя светодиодного модуля светильника, LED-драйвера;	Обратитесь в сервисный центр или на завод-изготовитель;

### 6. СВЕДЕНИЯ ОБ УТИЛИЗАЦИИ

Выработавший свой срок службы светильник относится к отходам IV класса опасности (мало опасные). После окончания срока службы светильника его необходимо сдать в специализированную организацию, имеющую лицензию на право утилизации опасных отходов или отправить на завод-изготовитель.

### 7. ПРАВИЛА ХРАНЕНИЯ И ТРАНСПОРТИРОВКИ

Светильник поставляется упакованным в коробку из гофрокартона.

Светильник транспортируется всеми видами крытого транспорта в соответствии с правилами, действующими на каждом используемом виде транспорта.

Условия транспортирования в части воздействия механических факторов должны соответствовать условиям по ГОСТ 23216.

Условия транспортирования в части воздействия климатических факторов должны соответствовать условиям хранения 5 по ГОСТ 15150 (температура окружающего воздуха от -50 °С до +50 °С).

Сроки транспортирования должны входить в общий срок службы светильников (не более 3 месяцев).

Условия хранения светильника в упаковке изготовителя в части воздействия климатических факторов должны соответствовать условиям хранения 2 по ГОСТ 15150 и ГОСТ 23216 (температура окружающего воздуха от -50 °С до +40 °С).

Срок хранения светильника в упаковке изготовителя до ввода в эксплуатацию не более 12 месяцев в пределах общего срока службы.

### 8. ГАРАНТИЙНЫЕ ОБЯЗАТЕЛЬСТВА

Изготовитель гарантирует соответствие светильника техническим характеристикам при соблюдении потребителем условий эксплуатации, транспортирования, хранения и монтажа.

Гарантийный срок светильника составляет - **5лет** (с даты продажи, а в случае невозможности ее установления - с даты отгрузки покупателю (производителем сроки гарантии могут быть увеличены)).

Бесплатный ремонт, замена светильника(или его частей) в случае его неисправности в течении гарантийного срока осуществляется заводом-изготовителем при условии соблюдения потребителем условий транспортирования, хранения, монтажа и эксплуатации.

К гарантийному ремонту принимаются изделия, не подвергавшиеся разборке и конструктивным изменениям, не имеющие механических повреждений, при сохранении защитных наклеек, паспорта(копия) предприятия - изготовителя и упаковки.

Ремонт изделия(или его частей) осуществляет, непосредственно, завод-изготовитель или авторизованные СЦ (сервисный центр).

Для извещения о гарантийном случае Вы можете воспользоваться любым из вариантов:

- позвонить по номеру телефона **8 800-500-09-16**(бесплатно) и в тоновом режиме нажать кнопку «4».
- Вы будете перенаправлены на специалиста колл-центра гарантийной службы;
- сообщить на электронный адрес [service@fereks.ru](mailto:service@fereks.ru);
- заполнить форму обратной связи на сайте [www.fereks.ru](http://www.fereks.ru) в разделе "Гарантия и поддержка";

### СВИДЕТЕЛЬСТВО О ПРИЕМКЕ



**ООО «ТОРГОВЫЙ ДОМ «ФЕРЕКС»**  
422624, Россия,  
Республика Татарстан,  
с. Столбище, ул. Совхозная, 4В  
+7 (843) 784 10 13, 8 800 500 09 16  
[www.fereks.ru](http://www.fereks.ru), [office@fereks.ru](mailto:office@fereks.ru)