

СВЕТИЛЬНИКИ IM-EMERGENCY

ПРИМЕНЕНИЕ

- Светильник предназначен предназначен для освещения жилых, офисных, торговых и других помещений.

ОСОБЕННОСТИ

- Может обеспечивать эвакуационное и резервное освещение в случае аварийного отключения напряжения сетевого питания, а также может использоваться как обычный светильник.
- Удобное крепление позволяет устанавливать панель накладным способом.

ПАРАМЕТРЫ

Напряжение питания	AC 220–240 В
Частота питающей сети	50/60 Гц
Индекс цветопередачи	CRI>80
Угол излучения	120°
Степень защиты от внешних воздействий	IP40
Коэффициент мощности	PF>0.9
Мощность в режиме заряда и контроля АКБ	3.5 Вт
Срок службы*	40 000 ч
Диапазон рабочих температур окружающей среды для нормального режима работы	0... +40 °С
Допустимый кратковременный температурный режим** работы (в случае аварийной ситуации)	0... +70 °С
Гарантийный срок	24 мес

* При соблюдении условий эксплуатации и снижении яркости не более чем на 30% от первоначальной.

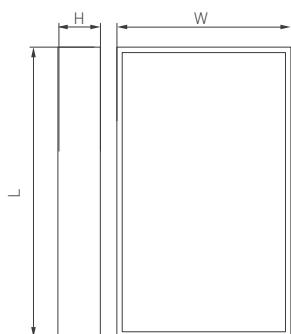


Рис. 1. Чертеж и габаритные размеры



МОДЕЛИ

Артикул	Модель	Мощность полная	Световой поток	Световой поток в аварийном режиме, не менее	Макс. потребляемый ток при AC 230 В	Размеры корпуса, LxWxH	Вес	Цветовая темп-ра*	Цвет свечения
034930	Панель IM-EMERGENCY-3H-S300x300-17W White6000	17 Вт	950 лм	220 лм	700 мА	300x300x68 мм	2.42 кг	6000 К	Белый чистый, для офисов и магазинов
034931	Панель IM-EMERGENCY-3H-S300x300-17W Day4000							4000 К	Белый дневной, для жилых помещений
034932	Панель IM-EMERGENCY-3H-S300x300-17W Warm3000							3000 К	Белый теплый, аналогичный лампе накаливания
034469	Панель IM-EMERGENCY-3H-S300x600-23W White6000	23 Вт	1700 лм	380 лм	700 мА	600x300x68 мм	3.0 кг	6000 К	Белый чистый, для офисов и магазинов
034839	Панель IM-EMERGENCY-3H-S300x600-23W Day4000							4000 К	Белый дневной, для жилых помещений
034840	Панель IM-EMERGENCY-3H-S300x600-23W Warm3000							3000 К	Белый теплый, аналогичный лампе накаливания
034937	Панель IM-EMERGENCY-1.5H-S300x1200-45W White6000	45 Вт	3900 лм	640 лм	1050 мА	1200x300x68 мм	5.2 кг	6000 К	Белый чистый, для офисов и магазинов
034939	Панель IM-EMERGENCY-1.5H-S300x1200-45W Day4000							4000 К	Белый дневной, для жилых помещений
034938	Панель IM-EMERGENCY-1.5H-S300x1200-45W Warm3000							3000 К	Белый теплый, аналогичный лампе накаливания
034935	Панель IM-EMERGENCY-2H-S600x600-45W White6000	45 Вт	4300 лм	650 лм	1050 мА	600x600x68 мм	3.6 кг	6000 К	Белый чистый, для офисов и магазинов
034933	Панель IM-EMERGENCY-2H-S600x600-45W Day4000							4000 К	Белый дневной, для жилых помещений
034934	Панель IM-EMERGENCY-2H-S600x600-45W Warm3000							3000 К	Белый теплый, аналогичный лампе накаливания
034940	Панель IM-EMERGENCY-1.5H-S600x1200-53W White6000	53 Вт	4800 лм	530 лм	1050 мА	1200x600x68 мм	9.3 кг	6000 К	Белый чистый, для офисов и магазинов
034942	Панель IM-EMERGENCY-1.5H-S600x1200-53W Day4000							4000 К	Белый дневной, для жилых помещений
034941	Панель IM-EMERGENCY-1.5H-S600x1200-53W Warm3000							3000 К	Белый теплый, аналогичный лампе накаливания

* Указано типовое значение.

УСТАНОВКА И ПОДКЛЮЧЕНИЕ

- Установите светильник в необходимом месте шинопровода, как показано на рисунке.
- Снимите торцевую рамку [1], для чего подожмите язычок защелки [3] с обеих сторон торцевой заглушки.
- Отсоедините разъем индикационной панели [4] от контроллера [5].
- Снимите каркасную рамку [6].
- Разметьте и просверлите отверстия в потолке и закрепите рамку с помощью комплектного крепежа [7].
- Подключите провода сетевого питания к клеммной колодке светильника согласно следующей маркировке: «L» (фаза постоянного включения) — коричневый, должен быть постоянно подключен к фазовому проводнику сетевого питания, «L ком.» — коричневый (фаза отключаемая), провод, идущий от выключателя. Подключается, если предполагается использовать светильник в системе общего освещения и требуется включать/отключать его вместе с остальными светильниками (при этом блок аварийного питания будет находиться в режиме ожидания и в случае аварийного отключения энергопитания на объекте светильник включится в автономном режиме). «N» — синий, нулевой проводник, «PE» — желто-зеленый, защитное заземление.

ВНИМАНИЕ!

Подключение заземляющего проводника «PE» обязательно. Не подключайте разъем «L» к выключателю сетевого питания, такое подключение будет каждый раз при отключении питания переводить светильник в режим работы от батареи, что неминуемо уменьшит ее ресурс.

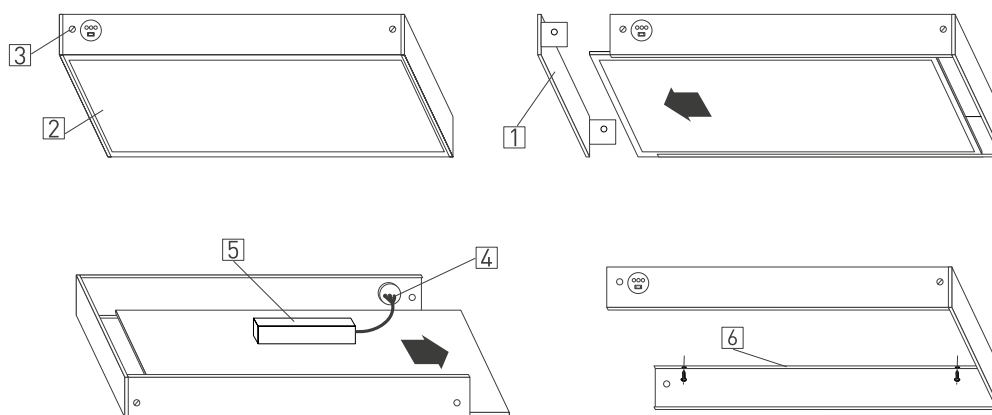


Рис. 2. Установка и подключение светильника

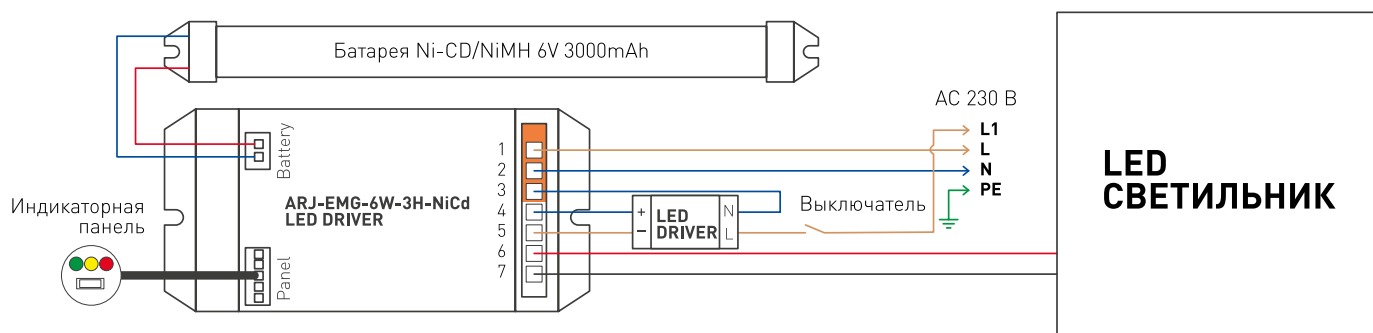


Рис. 3. Схема подключения светильника

- Соберите светильник в обратной последовательности. Допускается располагать драйвер и контроллер аварийного освещения рядом с панелью на расстоянии не более 1 м.
- Включите панель и проверьте ее работоспособность. Дайте поработать панели и источнику питания в течение 24 ч, чтобы батарея успела зарядиться полностью.
- Убедитесь, что источник питания работает в нормальном режиме, обратитесь к таблице состояний цветных светодиодов индикационной панели.

Индикатор	Назначение	Состояние	Режим
Зеленый	Индикация наличия сетевого питания (светится неярко, чтобы не мешать при нормальной работе)	Светится	Сетевое напряжение присутствует. Включение/выключение светильника выполняется выключателем
		Мигает	Режим продолжительного тестирования (см. описание под таблицей)
Желтый	Индикация наличия и исправности батареи	Мигает	Проблема с аккумуляторной батареей. Подключите или замените батарею
Красный	Индикация заряда батареи	Светится	Идет заряд аккумуляторной батареи

- Функция кнопки и режимы тестирования:
 - Быстрое тестирование. Запускается коротким (до 3 с) нажатием кнопки «Тест». На время удержания кнопки светильник переходит на работу от аккумуляторной батареи.
 - Продолжительное тестирование. Запускается длительным (более 3 с) нажатием кнопки «Тест». Светильник переходит на работу от аккумуляторной батареи. Для выхода из режима дважды нажмите кнопку «Тест» либо удерживайте ее более 7 с, либо дождитесь автоматического отключения режима.