

**ВНИМАНИЕ:** Перед подключением светильника к питающей сети необходимо убедиться в соответствии напряжения питания параметрам светильника!

**ВНИМАНИЕ:** При подсоединении жил кабеля к контактам необходимо соблюдать следующие требования:

- а) диаметр жил, подсоединяемых к одному контакту заземления, должен быть одинаковым;
- б) максимальное сечение жил кабеля не должно превышать от 1,0 до 4,0 мм<sup>2</sup>.

#### Эксплуатация светильников

Эксплуатационное обслуживание светильника заключается в протирке (по мере необходимости) его прозрачной поверхности влажной ветошью и произведите внешний осмотр;

В случае возникновения неисправности необходимо сразу отключить светильник от питающей сети.

Организация эксплуатации светильников и выполнение мероприятий по технике безопасности должны проводиться в соответствии с требованиями "Правил устройства электроустановок".

#### Техническое обслуживание

Техническое обслуживание светильников следует проводить не реже одного раза в год, для чего:

- отключите светильник от сети;
- протрите светильник влажной ветошью и произведите внешний осмотр;
- отсоедините крышку на клеммной коробке и подтяните контактные соединения в клеммной колодке;
- подтяните наружный соединительный контактный зажим.

#### 5. ХРАНЕНИЕ И ТРАНСПОРТИРОВАНИЕ

При транспортировании светильников должна быть обеспечена защита транспортной тары с упакованными светильниками от непосредственного воздействия атмосферных осадков.

Светильники транспортируются всеми видами крытого транспорта в соответствии с правилами, действующими на каждом используемом виде транспорта.

Способ укладки светильников на средства строповки должен исключать их перемещение.

Крепление транспортной тары с упакованными в транспортных средствах светильниках должно обеспечивать их устойчивое положение и не допускать перемещения во время транспортирования.

Условия транспортирования в части воздействия механических факторов должны соответствовать условиям ОЛ или Л по ГОСТ 23216 (при условии транспортирования ОЛ допускается перевозка автомобильным транспортом на расстояние до 3000 км).

Условия транспортирования в части воздействия климатических факторов должны соответствовать условиям хранения 5 по ГОСТ 15150 (температура окружающего воздуха от минус 50 °С до +50 °С).

При погрузке и разгрузке светильников должны строго выполняться требования манипуляционных знаков и надписей на упаковке.

Условия хранения светильников в упаковке изготовителя в части воздействия климатических факторов должны соответствовать условиям хранения 2 по ГОСТ 15150 и ГОСТ 23216 (температура окружающего воздуха от минус 50 °С до +40 °С).

#### 6. УТИЛИЗАЦИЯ

Материалы, используемые в светильниках, не представляют особой опасности для жизни, здоровья людей и окружающей среды. После окончания эксплуатации светильники должны быть утилизированы организацией имеющей лицензию на работу с отходами класса 4. Самостоятельная утилизация светильников и его частей ЗАПРЕЩЕНА.

#### 7. ГАРАНТИИ ИЗГОТОВИТЕЛЯ

Изготовитель гарантирует соответствие светильника техническим характеристикам при соблюдении потребителем условий эксплуатации, транспортирования, хранения и монтажа.

Гарантийный срок светильника составляет - **5 лет** со дня даты продажи, а в случае невозможности ее установления - с даты отгрузки покупателю. Производителем сроки гарантии могут быть увеличены.

Бесплатный ремонт, замена светильника (или его частей) в случае его неисправности в течение гарантийного срока осуществляется заводом-изготовителем при условии соблюдения потребителем условий транспортирования, хранения, монтажа и эксплуатации.

К гарантийному ремонту принимаются изделия, не подвергавшиеся разборке и конструктивным изменениям, не имеющие механических повреждений, при сохранении защитных наклеек, пломб, паспорта (копия) предприятия - изготовителя и упаковки.

Ремонт изделия (или его частей) осуществляет, непосредственно, завод-изготовитель или авторизованные ЦС (сервисный центр).

Для извещения о гарантийном случае Вы можете воспользоваться любым из вариантов:

- позвонить по номеру телефона **8 800-500-09-16** (бесплатно) и в тоновом режиме нажать кнопку «4». Вы будете перенаправлены на специалиста колл-центра гарантийной службы;
- сообщить на электронный адрес [service@fereks.ru](mailto:service@fereks.ru);
- заполнить форму обратной связи на сайте [www.fereks.ru](http://www.fereks.ru) в разделе "Гарантия и поддержка".

#### СВИДЕТЕЛЬСТВО О ПРИЕМКЕ

Штамп  
ОТК

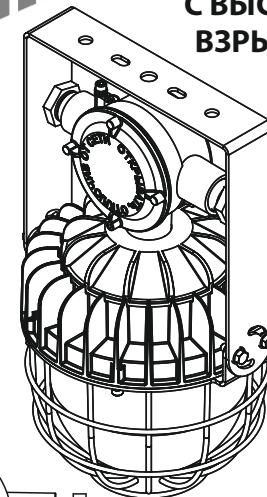
422624, Россия, Республика  
Татарстан, Лаишевский район,  
с. Столбище, улица Совхозная, д. 4В,  
ООО «Торговый Дом «Ферекс».  
Тел. +7 (843) 784-10-13,  
8 (800) 500-09-16 (бесплатный)  
[www.fereks.ru](http://www.fereks.ru),  
e-mail: [office@fereks.ru](mailto:office@fereks.ru)

# ФЕРЕКС

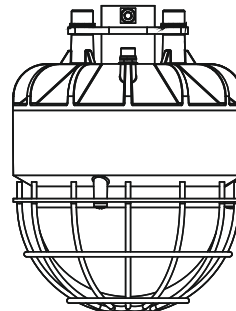
светодиодные решения

ОСВЕЩЕНИЕ  
ПОМЕЩЕНИЙ  
С ВЫСОКИМ УРОВНЕМ  
ВЗРЫВООПАСНОСТИ

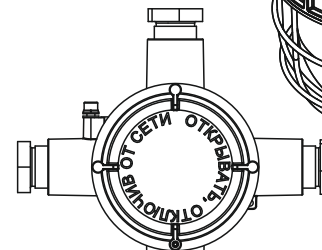
Ex-FTN 1(2)-201-xx-xxx



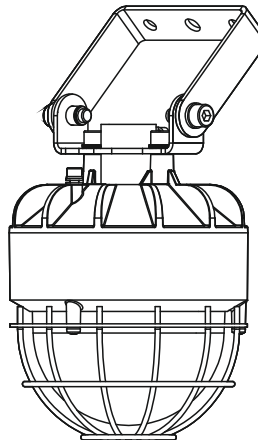
Ex-FTN 1(2)-101-xx-xxx



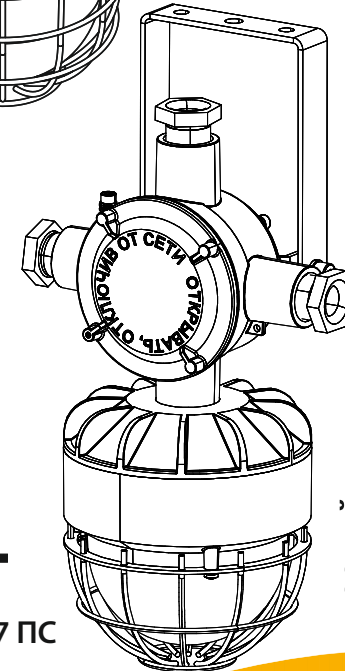
Ex-FTN 1(2)-104-xx-xxx



Ex-FTN 1(2)-103-xx-xxx



Ex-FTN 1(2)-102-xx-xxx



## ПАСПОРТ

27.40.39-035-68724181-2017 ПС

## Светильник светодиодный серия Ex-FTN



РОССИЙСКАЯ ФЕДЕРАЦИЯ  
Республика Татарстан

ТАИССР  
1920-2020

РУССКИЙ

**ВНИМАНИЕ:** Запрещено применение светильников в подземных выработках шахт, рудников, в опасных в отношении рудничного газа и (или) горючей пыли!!!

**ВНИМАНИЕ:** Все работы по монтажу, замене, подключению и отсоединению светильников должны проводиться только при обесточенном светильнике, а так же в отсутствии взрывоопасной газовой, пылевоздушной смеси.

**ВНИМАНИЕ:** Подключение к питающей сети во взрывоопасной зоне производится через взрывозащищенную соединительную коробку, обеспечивающую необходимый уровень взрывозащиты.

**ВНИМАНИЕ:** Запрещается эксплуатация светильника без подключенного защитного заземления к основному и дополнительно наружному соединительным контактным зажимам.

**ВНИМАНИЕ:** Во избежание накопления и разряда статического напряжения на пластиковых частях светильников, до монтажа на месте эксплуатации, провести обработку поверхностей антистатическими средствами. Обработка должна быть повторена, согласно рекомендациям к антистатическому покрытию от изготовителя. Очистка светильника и обработка поверхностей антистатическими средствами должна проводиться при отсутствии взрывоопасной среды.

**ВНИМАНИЕ:** Вскрытие светильников и их ремонт запрещены.

### 1. ОБЩИЕ СВЕДЕНИЯ И НАЗНАЧЕНИЕ

Светильники светодиодные серии Ex-FTN (далее светильники) предназначены для общего освещения производственных и складских помещений, ангаров, а также наружного освещения в различных отраслях промышленности, не являющаяся зон, опасных по воспламенению горючих газозвудушных смесей и зон, опасных по воспламенению горючей пыли.

Светильники относятся к оборудованию электрического группы II (ГОСТ 31610.0), предназначенному для применения в потенциально взрывоопасных зонах класса 1 и 2 (класс-сы по ГОСТ IEC 60079-10-1) категорий IIA, IIB и IIC (подгруппы по ГОСТ Р МЭК 60079-20-1) и температурным классам T1, T2, T3, T4, T5, T6 (по ГОСТ Р МЭК 60079-20-1), а так же к оборудованию, предназначенному для применения в зонах опасных по воспламенению горючей пыли 21 и 22 (ГОСТ IEC 61241-3) средах групп IIIA, IIIB и IIIC (по ГОСТ IEC 60079-10-2) с возможностью отложения пыли слоем толщиной 200 мм в соответствии с требованиями и присвоенной маркировкой взрывозащиты по ГОСТ 31610.0.

Светильники имеют маркировку взрывозащиты: для Ex-FTN мощностью 12÷30Вт - 1Ex d IIC T6 Gb / Ex tb IIC T<sub>200</sub> 100°C Db и 1Ex d IIC T6 Gb X / Ex tb IIC T<sub>200</sub> 100°C Db X, для Ex-FTN мощностью 24÷60Вт - 1Ex d IIC T6 Gb / Ex tb IIC T<sub>200</sub> 85°C Db и 1Ex d IIC T6 Gb X / Ex tb IIC T<sub>200</sub> 85°C Db X и выполнены в соответствии с требованиями ГОСТ IEC 60079-1 «Взрывоопасные среды. Часть 1. Оборудование с видом взрывозащиты «взрывонепроницаемые оболочки "d"» и ГОСТ IEC 60079-31 «Взрывоопасные среды. Часть 31. Оборудование с видом взрывозащиты от воспламенения пыли «t»» и предназначены для применения во взрывоопасных зонах в соответствии с маркировкой взрывозащиты. Знак «X» - оборудование с постоянно присоединенным кабелем (длиной по согласованию с заказчиком).

Светильник относится к виду климатического исполнения У1 по ГОСТ 15150. Диапазон рабочих температур окружающего воздуха при эксплуатации от -40 °С до +50 °С, максимальная относительная влажность воздуха 98% при +25 °С. Степень защиты от пыли и влаги IP 66 по ГОСТ 14254. Класс защиты от поражения электрическим током - I по ГОСТ 12.2.007.0.

Светильники крепятся посредством крепёжных болтов на корпусе или через трубный ввод непосредственно и на фиксированной высоте обеспечивают требуемый уровень освещенности.

В связи с постоянной работой по совершенствованию светильников в их конструкцию могут быть внесены незначительные изменения, не отраженные в данном издании.

Подключение к питающей сети во взрывоопасной зоне производится через взрывозащищенную соединительную коробку, соответствующую требованиям одного из стандартов на виды взрывозащиты по ГОСТ 31610.0 или через ВРК, установленную на сам светильник (в заводском исполнении).

Светильник соответствует требованиям ТР ТС 012/2011, ТР ТС 020/2011 «Электромагнитная совместимость технических средств» и ТУ 27.40.39-035-68724181-2017.

### Структура обозначения светильника

**Ex-FTN X-XXX-XXX-XXX**

① ② ③ ④ ⑤ ⑥

### 2. ТЕХНИЧЕСКИЕ ХАРАКТЕРИСТИКИ

Потребляемая мощность, Вт*	12÷30 / 24÷60	1 - Ex-взрывозащитная серия;
Диапазон рабочего напряжения питания (AC), В	36; 176÷264, 110÷300	2 - Наименование серии;
Диапазон рабочего напряжения питания (DC), В	12; 24; 36; 48; 250÷375; 156÷426	3 - Уровень взрывозащиты
Частота, Гц	50	4 - светильника, предназначенного для применения в взрывоопасной газовой среде: 1 - Gb, 2 - Gc;
Коэффициент мощности драйвера (cos φ), не менее	0,96	5 - Номинальная потребляемая мощность светильника;
Класс защиты от поражения электрическим током	I	6 - Цветовой код: трехзначное число, первая цифра которого соответствует первой цифре индекса цветопередачи (CRI, при CRI80-допускается не указывать), а вторая и третья цифры соответствуют первым двум цифрам коррелированной цветовой температуры: 27(2700К)-85(8500К).
Класс светораспределения	П (прямой)	
Тип светораспределения	круглосимметричное	
Тип КСС (кривая силы света)	специальная	
Номинальная световая отдача светильников, не менее, лм/Вт	105	
Цветовая температура, К	2700 - 8500	
Индекс цветопередачи	CRI80	
Вид климатического исполнения	У1	
Температура эксплуатации, °С	от -40 до +50	
Степень защиты от воздействия окружающей среды	IP66	
Корпус светильника	сплав алюминия с полимерным покрытием	
Материал светопропускающей оболочки	оптический силикон+закаленное стекло	
Крепление	труба с резьбой М25х2; труба с резьбой М25х2(ВРК); кронштейн	
Габаритные размеры(ДхШхВ), мм**	211х239х377 / 140х200х360 / Ø140х85 / 140х200х300 / Ø140х85 / 211х239х377 / 140х200х360	
Масса, не более, кг**	3,0 / 3,5 / 3,8 / 6,5 / 4,0	
Ресурс работы светильника, не менее, ч	100 000	

### 3. КОМПЛЕКТ ПОСТАВКИ

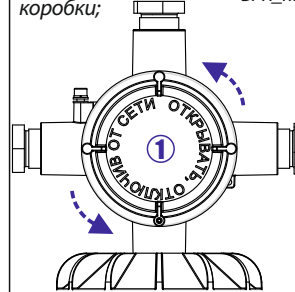
Светильник; упаковка; паспорт, шт. 1; 1; 1

## 4. ИНСТРУКЦИЯ ПО МОНТАЖУ И ПОДКЛЮЧЕНИЮ

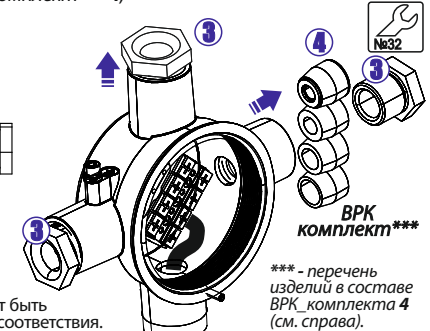
### 1) Распакуйте светильник;

### Ex-FTN с ВРК

### 2) Отверните и снимите крышку 1 коробки;

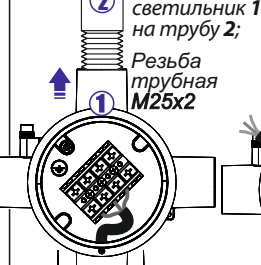


### 3) Выверните кабельный ввод(ы) 3 (в зависимости от варианта подключения) и извлеките ВРК комплект\*\*\* 4;



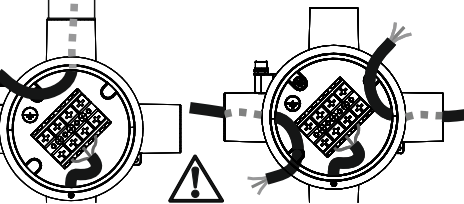
\*\*\* - кабельные вводы могут быть покупными, имеющие сертификат соответствия.

### 4) Наверните светильник 1 на трубу 2;

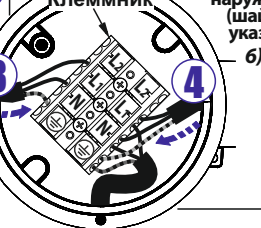


### 5) Варианты ввода кабеля в ВРК

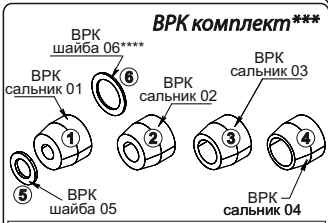
а) Кабель входит непосредственно из распределительную коробку трубной проводки; б) Кабель входит через два кабельных ввода;



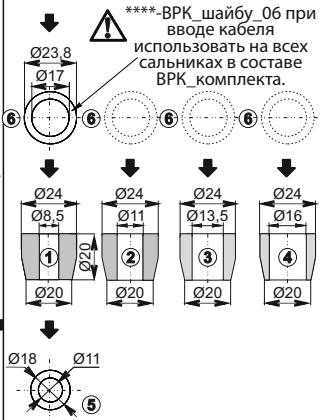
### 6) Подсоедините жилы кабеля 3 и 4 (для варианта б), см. выше) светильника к контактам контактной колодки и заземления: - заземление (желто-зеленый провод), L (коричневый) — фаза, N (синий) — ноль. Подключите к наружному соединительному контактному зажиму 5 для заземляющего проводника защитное заземление;



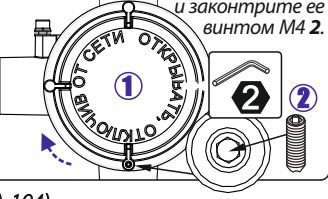
В варианте б) при вводе кабеля в зависимости от его наружного диаметра установите соответствующие изделия (шайбы, сальники) и в той последовательности, как они указаны (см. выше). Затяните до упора кабельный ввод.



Наружный диаметр кабеля, мм			
6,0-8,5	8,5-11,0	11,0-13,5	13,5-16,0

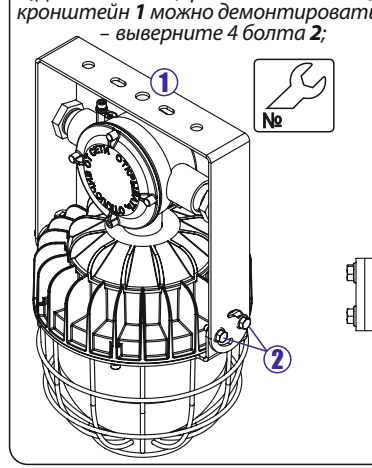


### 7) Закройте крышку 1 коробки и законтрите ее винтом М4 2.



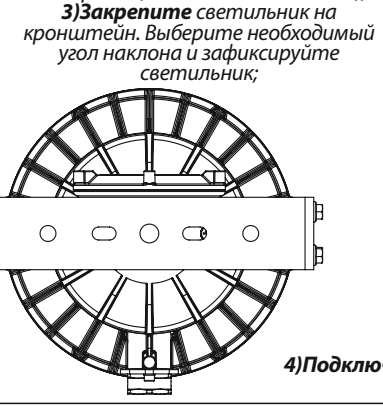
### Ex-FTN 1(2)-201 (аналогично для Ex-FTN 1(2)-104)

### 1) Для монтажа (при необходимости) кронштейн 1 можно демонтировать и выверните 4 болта 2;



### 2) Установите кронштейн на монтажную поверхность и закрепите с помощью винтов, болтов, саморезов (в комплект не входят);

### 3) Закрепите светильник на кронштейн. Выберите необходимый угол наклона и зафиксируйте светильник;



### 4) Подключите светильник описанным выше способом.

