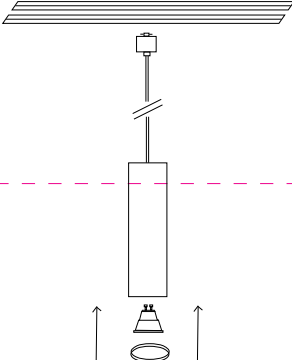
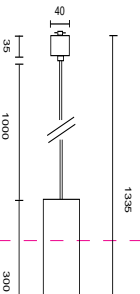




# Instruction

		 <p>1 x GU10 (50W)</p> <p>Model: TR025-1-GU10-B Collection: Single phase</p>  <p>Wall Lamps</p>
---	--	---



## Montageanleitung:

- Schalten Sie vor Installation der Leuchte über den Hauptschalter den Strom ab.
- Bereiten Sie den Platz vor, an dem Sie die Leuchte anbringen wollen: Für Einbauleuchten mit einer Montagebohrung und für Anbauleuchten mit einem Keilbohrer Sie ein 220-240V 50Hz Stromkabel, wenn möglich mit Erdungsableitung, zum Einbauort.
- Verbinden Sie die Leuchte mit dem 220-240V 50Hz Stromkabel. Wenn die Befestigung der Leuchte nicht, sondern die Befestigung oder an dafür vorgesehenen Platz.
- Verbinden Sie die Glühbirne in der Fassung.
- Schalten Sie den Strom an und überprüfen Sie die Funktionstüchtigkeit der Leuchte.

## Assembly Manual:

- The installation of the lamp shall be performed with the power supply off.
- Prepare a place to install the lamp: a mounting hole for built-in lamps and a seat for surface-mounted lamps.
- Take 220-240V 50Hz power wires, including a grounding wire, if any, out from the lamp to the 220-240V 50Hz power supply network. If the lamp has a grounding wire, it shall be also connected.
- Install the lamp in the mounting hole/socket and secure tightly.
- Install a bulb in the socket and fix the bulb.
- Turn on the power supply for the lamp and make sure that the lamp operates properly.

## Інструкція з монтажу:

- Установіть світлоприймача зафіксуйтеся при вимкненні електричної мережі.
- Підготуйте місце для установки світлоприймача - монтажний отвір для вбудованих, посадочне місце для накладних.
- Вивести в місце установки проводів монтажні дроти 220-240V 50 Гц, в тому числі дрот заземлення, якщо він є в світлоприймачу.
- Підключити світлоприймач до мережі 220-240В 50 Гц. Якщо в світлоприймачі дрот заземлення, його також необхідно підключити.
- Підключити дроти до світлоприймача / заземлення мережі / надати мережі і надійно зафіксувати.
- Встановити лампу у цоколь і зафіксувати її.
- Включити подачу електричного струму до світлоприймача і переконатися в тому, що він працює правильно.

## Інструкція по установке:

- Установите светлоприёмника осуществите при выключенной электрической сети.
- Подготовьте место для установки светлоприймача: монтажное отверстие для встраиваемых, посадочное место для накладных.
- Вывести в место установки проводов монтажные дроти 220-240V 50 Гц.
- Подключите светлоприймача до мережі 220-240В 50 Гц. Если в светлоприймачі дрот заземлення, его также необходимо подключить.
- Установите светлоприймача в монтажное отверстие/посадочное место.
- Установите лампу в цоколь и зафиксируйте её.
- Включите подачу питания на светлоприймач и убедитесь в его корректной работе.

Vertretung des Herstellerwerks / Manufacturer factory  
affiliate / Filiale de l'usine du fabricant / Filiale di fabbrica  
produttore / Filial de la fabrica / Fabrica de filial / Sube  
Fabrika / Cabang Pabrik / Branch Factory / Fabrika de raminta  
/ Branch Factory / Oddzial Fabryka / Omlina zavoda  
материалов / Одина заводу виробника / Одина  
завод-представителів / Одина завод-представителів /  
Делегация завода-производителя / Представителів завода  
фабрики / Репрезентација / 代表 工廠 / China.

