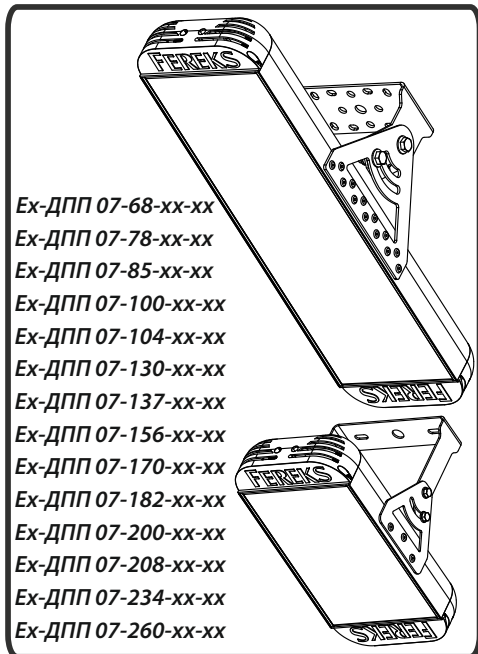


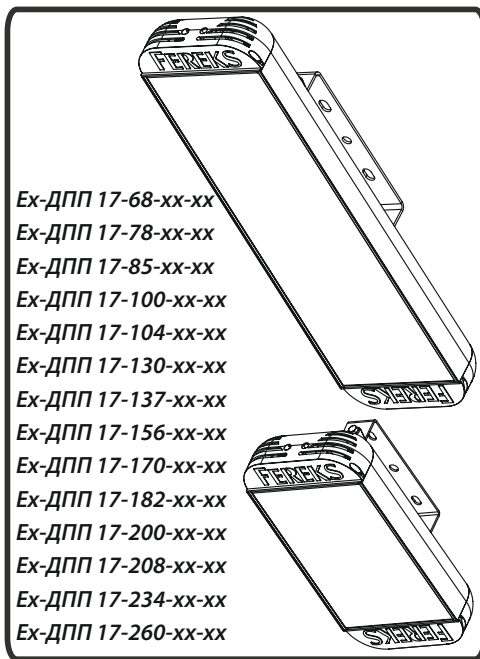
ФЕРЕКС

светодиодные решения

ОСВЕЩЕНИЕ ПОМЕЩЕНИЙ С ВЫСОКИМ УРОВНЕМ ВЗРЫВООПАСНОСТИ



Ex-ДПП 07-68-xx-xx
Ex-ДПП 07-78-xx-xx
Ex-ДПП 07-85-xx-xx
Ex-ДПП 07-100-xx-xx
Ex-ДПП 07-104-xx-xx
Ex-ДПП 07-130-xx-xx
Ex-ДПП 07-137-xx-xx
Ex-ДПП 07-156-xx-xx
Ex-ДПП 07-170-xx-xx
Ex-ДПП 07-182-xx-xx
Ex-ДПП 07-200-xx-xx
Ex-ДПП 07-208-xx-xx
Ex-ДПП 07-234-xx-xx
Ex-ДПП 07-260-xx-xx



Ex-ДПП 17-68-xx-xx
Ex-ДПП 17-78-xx-xx
Ex-ДПП 17-85-xx-xx
Ex-ДПП 17-100-xx-xx
Ex-ДПП 17-104-xx-xx
Ex-ДПП 17-130-xx-xx
Ex-ДПП 17-137-xx-xx
Ex-ДПП 17-156-xx-xx
Ex-ДПП 17-170-xx-xx
Ex-ДПП 17-182-xx-xx
Ex-ДПП 17-200-xx-xx
Ex-ДПП 17-208-xx-xx
Ex-ДПП 17-234-xx-xx
Ex-ДПП 17-260-xx-xx

ПАСПОРТ

3461-025-68724181-2015 ПС

Светильник светодиодный серия Ex-ДПП

EAC

РОССИЙСКАЯ ФЕДЕРАЦИЯ
Республика Татарстан



РУССКИЙ

ВНИМАНИЕ: Запрещено применение светильников в подземных выработках шахт, рудников, в опасных в отношении рудничного газа и (или) горючей пыли!!!

ВНИМАНИЕ: Все работы по монтажу, замене, подключению и отсоединению светильников должны проводиться только при обесточенном светильнике, а так же в отсутствии взрывоопасной газовой, пылевоздушной смеси.

ВНИМАНИЕ: Запрещается эксплуатация светильника без подключенного защитного заземления к основному и дополнительному наружному соединительным контактным зажимам.

ВНИМАНИЕ: Вскрытие светильников и их ремонт запрещены.

1. ОБЩИЕ СВЕДЕНИЯ И НАЗНАЧЕНИЕ

Светильники светодиодные серии Ех-ДПП (далее светильники) предназначены для общего освещения производственных и складских помещений, ангаров, а также наружного освещения в различных отраслях промышленности, не исключая зон, опасных по воспламенению горючих газозвудушных смесей и зон, опасных по воспламенению горючей пыли.

Светильники относятся к оборудованию электрическому, предназначенному для применения в потенциально взрывоопасных зонах класса 1 и 2 (классы по ГОСТ ИЕС 60079-10-1) категорий IА, IВ, IС (подгруппы по ГОСТ Р МЭК 60079-20-1) и температурным классам Т1, Т2, Т3, Т4 (по ГОСТ Р МЭК 60079-0), а также к оборудованию, предназначенному для применения в зонах опасных по воспламенению горючей пыли 21 и 22 (по ГОСТ ИЕС 61241-3) средах подгрупп IIIА, IIIВ и IIIС (по ГОСТ ИЕС 60079-10-2) в соответствии с требованиями ГОСТ ИЕС 60079-14 и присвоенной маркировкой взрывозащиты по ГОСТ Р МЭК 60079-0.

Светильники имеют маркировку взрывозащиты:

Ех-ДПП68÷90...1Ех е mb II Т4 Gb X / Ex tb mb IIIC Т90 0С Db X
Ех-ДПП91÷182...1Ех е mb II Т4 Gb X / Ex tb mb IIIC Т95 0С Db X
Ех-ДПП183÷260...1Ех е mb II Т4 Gb X / Ex tb mb IIIC Т100 0С Db X

по ГОСТ Р МЭК 60079-7 вида повышенной надежности против взрыва «е», ГОСТ Р МЭК 60079-18 вида герметизация компаундом «т» и ГОСТ Р МЭК 60079-31 «оборудование с видом взрывозащиты от воспламенения пыли «т» и предназначен для применения во взрывоопасных зонах в соответствии с маркировкой взрывозащиты. Знак «Х»: -оборудование с постоянно присоединенным кабелем (длиной по согласованию с заказчиком),

- во избежание накапливания и разряда статического напряжения на пластиковых частях светильников, в процессе эксплуатации и обслуживания (чистки) использовать влажную ткань или провести обработку поверхностей антистатическими средствами.

Светильник относится к виду климатического исполнения У1 по ГОСТ 15150. Диапазон рабочих температур окружающего воздуха при эксплуатации от -40 °С до +50 °С, максимальная относительная влажность воздуха 90% при +25 °С. Степень защиты от пыли и влаги IP 66 по ГОСТ 14254. Класс защиты от поражения электрическим током - I по ГОСТ 12.2.007.0.

Светильники данной серии монтируются при помощи кронштейна и на фиксированной высоте обеспечивают требуемый уровень освещенности.

Светильник выпускается с постоянно присоединенным кабелем питания. Подключение к питающей сети во взрывоопасной зоне производится через взрывозащищенную соединительную коробку, обеспечивающую необходимый уровень взрывозащиты.

Подключение к питающей сети во взрывоопасной зоне производится через взрывозащищенную соединительную коробку, соответствующую требованиям одного из стандартов на виды взрывозащиты по ГОСТ Р МЭК 60079-0 или через взрывозащищенную коробку, установленную на сам светильник (в заводском исполнении).

Светильник соответствует требованиям ТУ 3461-025-68724181-2015 и ТР ТС 012/2011

«О безопасности оборудования для работы во взрывоопасных средах».

2. ОСНОВНЫЕ ТЕХНИЧЕСКИЕ ХАРАКТЕРИСТИКИ

Потребляемая мощность, Вт*68/78/85/100/104/130/137/156/170/182/200/208/234/260
 Напряжение питающей сети(АС), В176-264
 Частота питающей сети, Гц47-63
 Коэффициент мощности (cos φ), не менее0,96
 Потребляемый ток светильника, А*0,37 / 0,73 / 0,37 / 0,6 / 0,6 / 0,6 / 0,73 / 0,73 / 0,8 / 0,73 / 1,0 / 0,6 / 0,73 / 0,73

Класс защиты от поражения электрическим токомI

Класс светораспределенияП (прямой)

Пульсация светового потока, не более1%

Световой поток светильника(Тс=5000К), лм*(9792,9520,9316,9452,9617,9520) / (10134,9871,9940,10108,9790,9677) / (12241,11900,11646,11815,120222,11900) / (14400,14000,13699,13900,14000,14000) / (13509,13162,13253,13477,13054,12903) / (16887,16452,16566,16847,16317,16129) / (19728,19180,18769,19043,19180,19180) / (20264,19743,19879,20217,19581,19354) / (24400,23800,23290,23630,23799,23800) / (23641,23033,23192,23586,22844,22580) / (28800,28000,27400,27800,27999,28000) / (27019,26324,26506,26955,26107,25806) / (30397,29615,29819,30324,29371,29031) / (33775,32905,33132,33694,32634,32257)

Цветовая температура(Тс), К2700 - 6500

Индекс цветопередачи(Ra)Ra > 80

Тип кривой силы светаГ60-глубокая 60°; Д120-косинусная 120°; К15, К30-концентрированная 15°, 30°; Ш2-широкая, Ш3-широкая

Температура эксплуатации, °С-40 до +50

Вид климатического исполненияУ1

Степень защиты от воздействия окружающей средыIP66

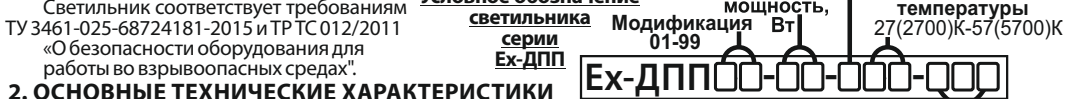
Материал рассеивателяоптика ПММА / прозрачный поликарбонат

Корпус светильникасплав алюминия с анодированным и полимерным покрытием

Креплениеповоротный кронштейн

Масса светильника, кг*6,5/5,5/6,5/7,7/8,7/5,7/5,8/0,8/5,1/2,0/10,0/13,5/12,0/13,0/14,0

Условное обозначение



Тип КСС
 Ш-широкая
 Г-глубокая
 К-концентрированная
 Д-косинусная:

*- для Ех-ДПП 07(17)-68/78/85/100/104/130 /137/156/170/182/200 /208/234/260

**- световой поток указан для вышеуказанных модификаций а) с КСС (Д120, Г60, К15, К30, Ш2, Ш3) и Тс=5000К для Ех-ДПП 07 б) с КСС (Д120, Г60, К15, К30) и Тс=5000К для Ех-ДПП 17

*** - для вышеуказанных модификаций с КСС (Г60, К15, К30, Ш2, Ш3) / (Д120)

Габаритные размеры, мм*...430x250(220)x270 / 430x250(220)x270 / 430x250(220)x270 / 510x250(220)x270 / 470x250(220)x270 / 510x250(220)x270 / 575x250(220)x270 / 550x250(220)x270 / 675x250(220)x255 / 600x250(220)x255 / 790x250(220)x255 / 660x250(220)x255 / 730x250(220)x255 / 790x250(220)x255

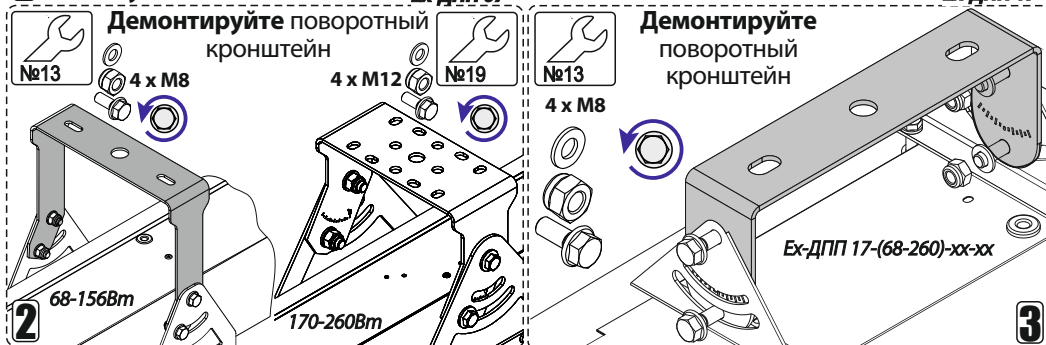
Ресурс работы светильника, не менее ч 100 000

3. КОМПЛЕКТ ПОСТАВКИ

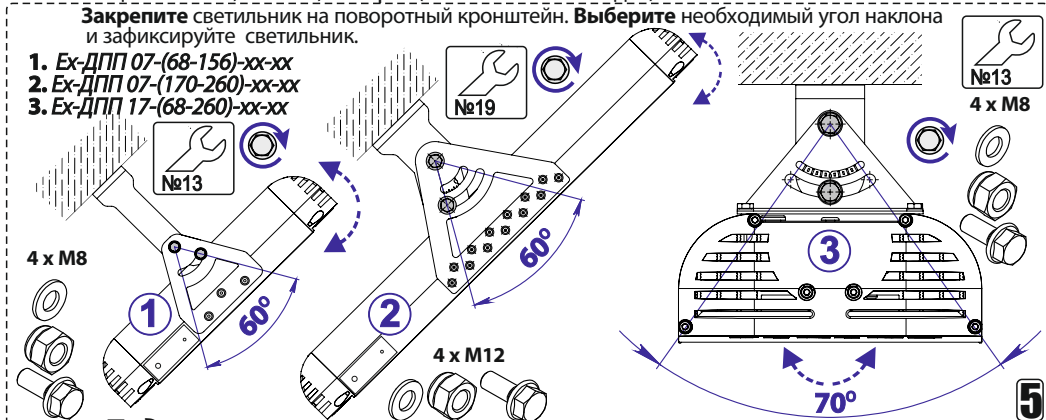
Светильник, шт. 1 Упаковка, шт. 1 Паспорт, шт. 1

1. Распакуйте светильник.

4. ИНСТРУКЦИЯ ПО МОНТАЖУ И ПОДКЛЮЧЕНИЮ



4 Установите поворотный кронштейн на монтажную поверхность и закрепите его с помощью винтов, болтов, анкеров (в комплект не входят).



Подключение

Светильник выпускается с постоянно присоединённым кабелем питания. Подключение к питающей сети во взрывоопасной зоне производится через взрывозащищённую соединительную коробку (в комплект не входит), соответствующую требованиям одного из стандартов на виды взрывозащиты по ГОСТ Р МЭК 60079-0. Взрывозащищённые соединительные коробки на 2, 3, 4 ввода (см. справа), соответствующие этим требованиям приобретаются отдельно.

Для подключения кабеля питания светильника к сети переменного тока:

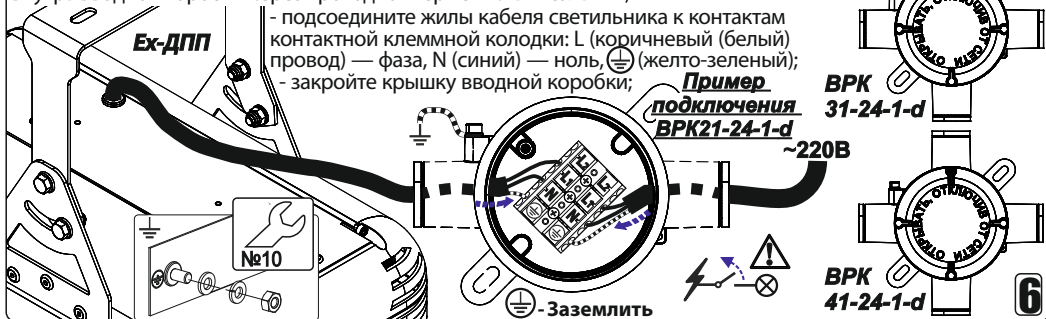
- на вводной коробке откройте крышку и заведите подключаемый кабель светильника внутрь вводной коробки через проходной герметичный сальник;

- подсоедините жилы кабеля светильника к контактам контактной клеммной колодки: L (коричневый) (белый) провод — фаза, N (синий) — ноль, ⊕ (желто-зеленый);
- закройте крышку вводной коробки;

Пример подключения
BPK21-24-1-d

BPK 31-24-1-d

BPK 41-24-1-d



ВНИМАНИЕ: Перед подключением светильника к питающей сети необходимо убедиться в соответствии напряжения питания параметрам светильника!

ВНИМАНИЕ: При подсоединении жил кабеля к контактам необходимо соблюдать следующие требования:

- а) диаметр жил, подсоединяемых к одному контакту заземления, должен быть одинаковым;
- б) максимальное сечение жил кабеля не должно превышать от 1,0 до 4,0 мм².

Эксплуатация светильников

Эксплуатационное обслуживание светильника заключается в протирке(по мере необходимости) его прозрачной поверхности влажной мягкой тканью.

В случае возникновения неисправности необходимо сразу отключить светильник от питающей сети.

Организация эксплуатации светильников и выполнение мероприятий по технике безопасности должны проводиться в соответствии с требованиями "Правил устройства электроустановок".

Техническое обслуживание

Техническое обслуживание светильников следует проводить не реже одного раза в год, для чего:

- отключите светильник от сети;
- протрите светильник влажной ветошью и произведите внешний осмотр;
- отсоедините крышку на клеммной коробке и подтяните контактные соединения в клеммной колодке;
- подтяните наружный соединительный контактный зажим.

5.ХРАНЕНИЕ И ТРАНСПОРТИРОВАНИЕ

Транспортирование светильников должно осуществляться любым видом транспорта в крытых транспортных средствах в соответствии с правилами перевозок грузов, действующими на транспорте данного вида.

При транспортировании должны быть приняты меры по защите светильников от механических повреждений и непосредственного воздействия атмосферных осадков.

Условия транспортирования светильников в части воздействия климатических факторов внешней среды должны соответствовать условиям хранения 4 по ГОСТ 15150.

Условия транспортирования в части воздействия механических факторов - группе Ж по ГОСТ 23216.

Условия хранения светильников в заводской упаковке должны соответствовать условиям группы хранения 2 по ГОСТ 15150.

6.УТИЛИЗАЦИЯ

Материалы, используемые в светильниках, не представляют особой опасности для жизни, здоровья людей и окружающей среды. После окончания эксплуатации светильники должны быть утилизированы организацией имеющей лицензию на работу с отходами класса 4. Самостоятельная утилизация светильников и его частей ЗАПРЕЩЕНА.

7.ГАРАНТИИ ИЗГОТОВИТЕЛЯ

Изготовитель гарантирует соответствие светильника техническим характеристикам при соблюдении потребителем условий эксплуатации, транспортирования, хранения и монтажа.

Гарантийный срок светильника составляет - **5 лет** со дня даты продажи, а в случае невозможности ее установления - с даты отгрузки покупателю. Производителем сроки гарантии могут быть увеличены.

Бесплатный ремонт, замена светильника(или его частей) в случае его неисправности в течении гарантийного срока осуществляется заводом-изготовителем при условии соблюдения потребителем условий транспортирования, хранения, монтажа и эксплуатации.

К гарантийному ремонту принимаются изделия, не подвергавшиеся разборке и конструктивным изменениям, не имеющие механических повреждений, при сохранении защитных наклеек, пломб, паспорта(копия) предприятия - изготовителя и упаковки.

Ремонт изделия(или его частей) осуществляет, непосредственно, завод-изготовитель или авторизованные СЦ (сервисный центр).

Для извещения о гарантийном случае Вы можете воспользоваться любым из вариантов:

- позвонить по номеру телефона **8 800-500-09-16**(бесплатно) и в тоновом режиме нажать кнопку «4». Вы будете перенаправлены на специалиста колл-центра гарантийной службы;
- сообщить на электронный адрес service@fereks.ru;
- заполнить форму обратной связи на сайте www.fereks.ru в разделе "Гарантия и поддержка";

СВИДЕТЕЛЬСТВО О ПРИЕМКЕ

